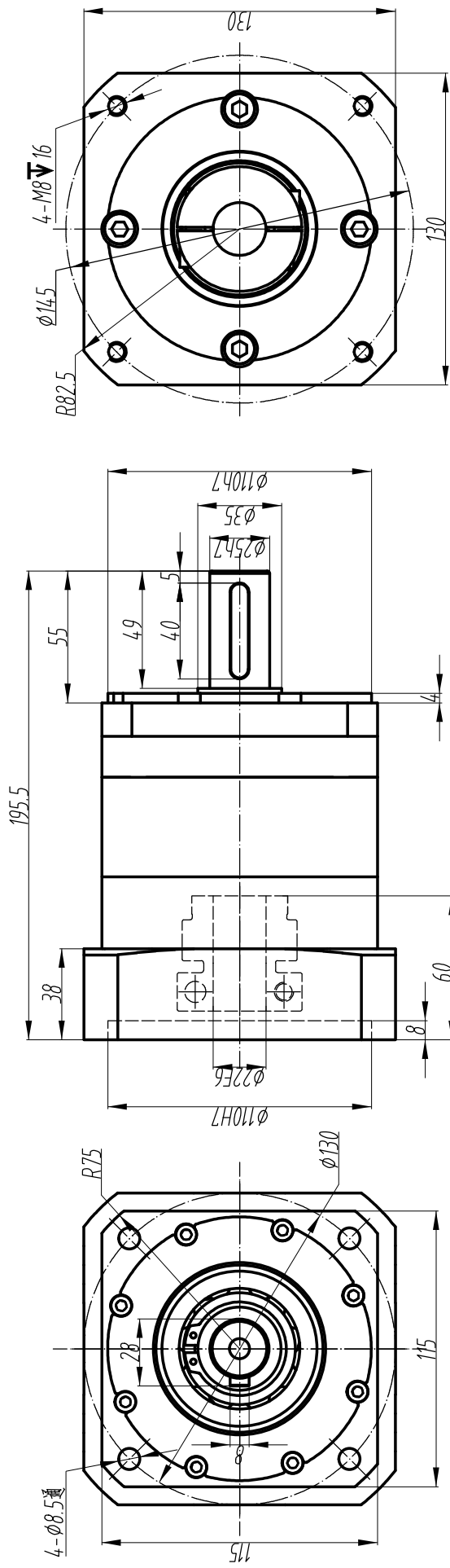


客户名称:



技术参数		technical parameter	
额定输出转矩 Nominal torque	最大输出转矩 Max.output torque	详见右表	详见右表
额定输入转速 Rated input speed	最大输入转速 Max.input speed	3000rpm	5000rpm
最大径向力 Max.radial force	输出转速100rpm, 输出轴长1/2处为受力 Speed 100rpm, Axial length 1/2 stress	1600N	输出轴长1/2处为受力
最大轴向力 Max axial force	输出转速100rpm, 输出轴长1/2处为受力 Speed 100rpm, Axial length 1/2 stress	96%	输出轴长1/2处为受力
满载效率 Maximum efficiency	使用温度 Operating temp	任意 arbitrarily	-25° ~ +90°
安装方式 Installation method	润滑方式 Lubrication mode	任意 arbitrarily	长效润滑 Permanent Lubrication
重量 Weight	寿命 Average life span	6.5Kg	20000h
防护等级 Protection level	法兰精度 Flange accuracy	IP65	DIN 42955-R
标准间隙 Standard backlash	精密侧隙 Precise backlash	≤8arcmin	
输出键标准 Key standard	圆头普通平键 Round common flat key (A)		GB1096-79
齿轮精度等级 Gear precision grade			6 GB/T10095-2008
电机功率 Motor power			
电机安装尺寸 Motor dimensions			φ22×55/φ110×5/4-φ9-φ14.5

标准轴
Standard output shaft

10	90.0	90.0x2
7	160.0	160.0x2
5	240.0	240.0x2
4	225.0	225.0x2
3	150.0	150.0x2
减速机 额定转矩(Nm)		最大输出转矩(Nm)

WLF115单级外形图
1-stage

图号: _____

设计	审核	工艺	批准
分区分区	更改文件号	签名	年月日
数量	重量	比例	1:1