

GoFa™ CRB 15000

让GoFa成为您前进路上的新帮手

更快，更远，前所未有。凭借行业领先的速度、安全性和易用性，GoFa将助您实现业务升级。



简介

GoFa协作机器人集多种功能于一身，可安全地与人并肩工作，无需设置屏障或围栏。GoFa可持续与人共享工作空间，最大限度地提高生产灵活性和工作效率，在协同完成生产任务的同时确保工作安全。

功能强大，安全协作

GoFa的最高负载可达5公斤。它共有六个关节，每个关节都配备了扭矩传感器，具有出众的功率和力限制性能。这些关节一旦感知到机器人和操作人员之间的意外接触，机器人就将立即停止运行，避免对操作人员造成伤害。

易于设置，操作简单

用户可在示教器上通过简单直观的图形模块应用，轻松完成自动化设置，并可随时通过引导式编程功能操控机器人。

速度更快，效率更高

GoFa的最大工具中心点（TCP）速度最高可达每秒2.2米，比同级别协作机器人速度更快，因此，在相同时间内完成的工作量也更多。

主要特点:

协作安全

- 配备扭矩传感器，具有出众的功率和力限制性能
- 安全设计，采用圆形几何结构，无夹压点
- 安全性能通过PL d Cat 3认证

操作简便

- 六轴快捷操作界面交互性更强
- 可在机器人的任意位置进行引导式编程
- 可使用Wizard简易编程软件
- ABB示教器安装有SafeMove 配置应用程序

提升效率

- 最大工具中心点（TCP）速度高达每秒2.2米，领先于同级别的其他协作机器人
- 工作范围可达950毫米：比同级别（5公斤负载）协作机器人增加12%
- 由OmniCore控制器驱动，具有一流的运动控制能力。

应用广泛

- 物料搬运
- 拾取&打包
- 机床上下料
- 螺丝拧紧
- 组装
- 其他 ...

*安全协作速度视具体情况而定。用户可参考SafeMove 配置应用程序获取推荐安全速度。请务必对每个应用场景进行风险评估。

规格

机器人版本	工作范围 (mm)	负载 (kg)	手臂负载 (kg)
CRB 15000	950	5	无*
轴数	6		
防护等级	IP54		
安装方式	任意角度, 包括水平安装、 壁挂式安装、倒置安装		
控制器	OmniCore C30		
电源	24V/2A 电源		
信号	4 路信号(用于IO, 现场总线,或以太网)		
工装法兰	ISO 9409-1-50标准		
安全性	包含SafeMove协作软件; 安全功 能全部通过PL d Cat 3认证		

*详见产品说明书

性能

最大TCP 速度	2.2 m/s
最大TCP 加速度	11.8 m/s ²
最大TCP 加速度(正常 运动控制 @额定负载)	36.9 m/s ²
最大TCP 加速度(紧急 停止 @额定负载)	61.6 m/s ²
0-1 m/s的加速时间	0.097 s
重复定位精度	0.05 mm
1 kg拾料节拍25 × 300 × 25 mm	0.66 s

物理参数

机器人底座尺寸	165 × 165 mm
重量	27 kg

运动

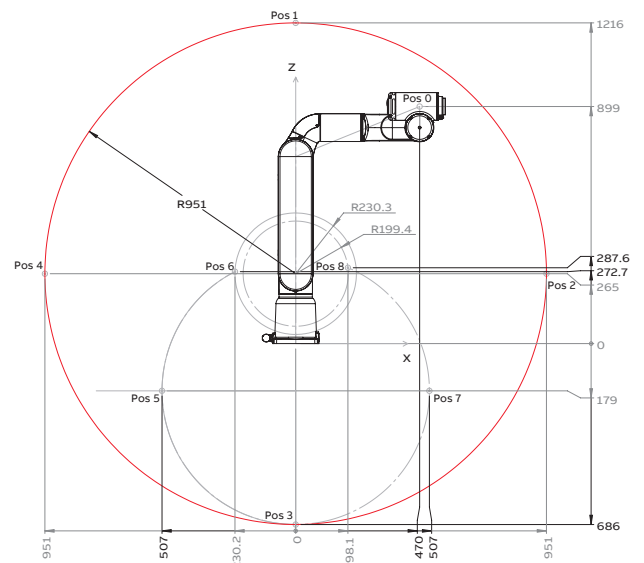
轴运动	工作范围	轴最大速度
轴1旋转	-180° 到 180°	125°/s
轴2手臂	-180° 到 180°	125°/s
轴3手臂	-225° 到 85°	140°/s
轴4手腕	-180° 到 180°	200°/s
轴5弯曲	-180° 到 180°	200°/s
轴6 翻转	-180° 到 180°	200°/s

我们保留技术变更或修改本文件内容的权利, 恕不另行通知。货品采购以双方议定条款为准。ABB对本文件可能存在的内容错谬及信息不详不承担任何责任。

我们对本文件及其主题和插图保留所有权利。未经ABB事先书面许可, 严禁复制、使用或向第三方透露其全部或部分内容。
Copyright © 2021 ABB
版权所有



工作范围图例, 侧视图



顶视图

