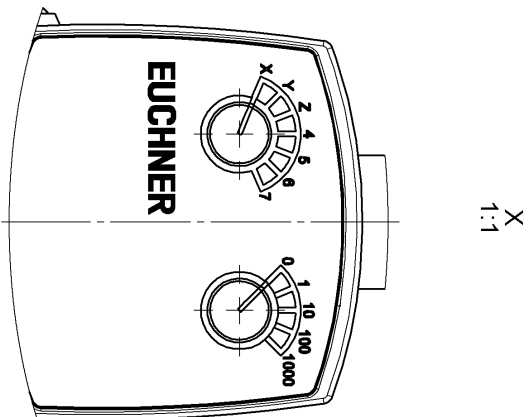
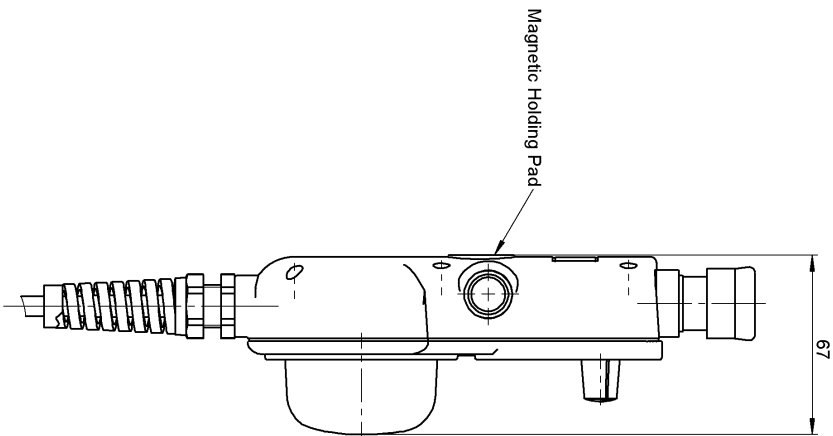


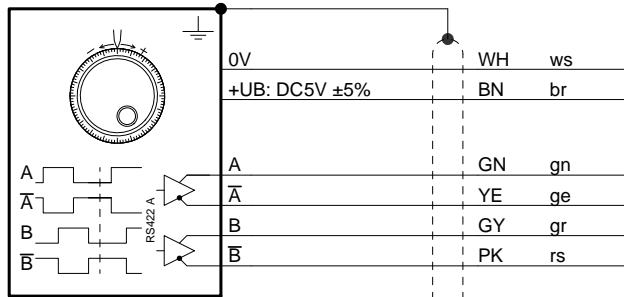
Spiral cable 23-core



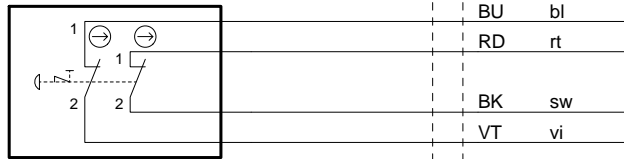
Technische Änderungen vorbehalten, alle Angaben ohne Gewähr / Subject to technical modifications; no responsibility is accepted for the accuracy of this information. © EUCHNER GmbH + Co. KG



A2
Handrad 100 Impulse
handwheel 100 pulses
RS422 A
A05

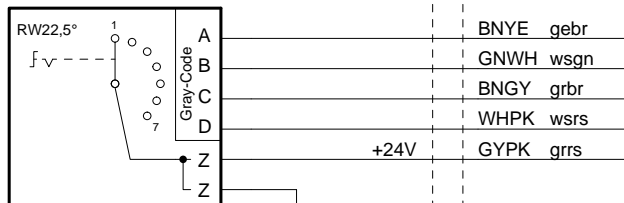


S1
NOT-AUS
emergency-stop



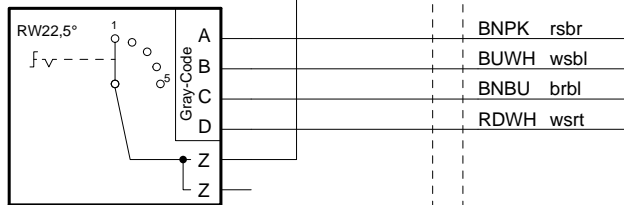
S2	DCBA	
1	0000	X
2	0001	Y
3	0011	Z
4	0010	4
5	0110	5
6	0111	6
7	0101	7

S2
Stufenschalter links
7 Stellungen
selector switch left
7 positions

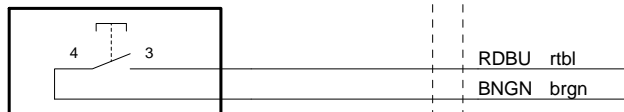


S3	DCBA	
1	0000	0
2	0001	1
3	0011	10
4	0010	100
5	0110	1000

S3
Stufenschalter rechts
5 Stellungen
selector switch right
5 positions



S4
Zustimmtaste links
enabling push button left



Adern nicht angeschlossen/
wires not connected:
YEWB wsge
GYWB wsgr

Schirm / shield

Adern 0,14²/
wires 0,14²