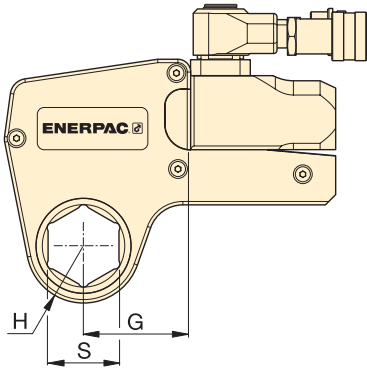


# W15000系列,英制六角驱动盒和六角内插件



700 bar压力下最大扭矩:

**20337 Nm**

六角对边尺寸范围:

**2<sup>7</sup>/<sub>16</sub> - 4<sup>5</sup>/<sub>8</sub> inch**

最大工作压力:

**700 bar**

W  
系列



▼ 选型表

驱动头 型号	六角尺寸 <sup>1)</sup>		操作半 径	Dim. G (mm)	型号	重量 (kg)	六角内插件		六角内插件		六角内插件		
	S (inch)	H (mm)					六角内插件 (inch)	型号	六角内插件 (inch)	型号	六角内插件 (inch)	型号	
W15000	2 <sup>7</sup> / <sub>16</sub>	59	89	W15207	13.6	-	-	-	-	-	-	-	
	2 <sup>1</sup> / <sub>2</sub>	59	89	W15208	13.6	-	-	-	-	-	-	-	
	2 <sup>9</sup> / <sub>16</sub>	59	89	W15209	13.6	-	-	-	-	-	-	-	
	2 <sup>5</sup> / <sub>8</sub>	59	89	W15210	13.6	-	-	-	-	-	-	-	
	2 <sup>11</sup> / <sub>16</sub>	59	89	W15211	13.6	-	-	-	-	-	-	-	
	2 <sup>3</sup> / <sub>4</sub>	59	89	W15212	13.6	-	-	-	-	-	-	-	
	2 <sup>13</sup> / <sub>16</sub>	62	91	W15213	13.7	-	-	-	-	-	-	-	
	2 <sup>7</sup> / <sub>8</sub>	62	91	W15214	13.7	-	-	-	-	-	-	-	
	2 <sup>15</sup> / <sub>16</sub>	62	91	W15215	13.7	-	-	-	-	-	-	-	
	3	65	93	W15300	13.8	3 - 2 <sup>1</sup> / <sub>8</sub>	W15300R202	-	-	-	-	-	-
	3 <sup>1</sup> / <sub>16</sub>	65	93	W15301	13.8	-	-	-	-	-	-	-	-
	3 <sup>1</sup> / <sub>8</sub>	65	93	W15302	13.8	3 <sup>1</sup> / <sub>8</sub> - 2 <sup>9</sup> / <sub>16</sub>	W15302R209	-	-	-	-	-	-
	3 <sup>3</sup> / <sub>16</sub>	70	97	W15303	14.1	-	-	-	-	-	-	-	-
	3 <sup>1</sup> / <sub>4</sub>	70	97	W15304	14.1	-	-	-	-	-	-	-	-
	3 <sup>5</sup> / <sub>16</sub>	70	97	W15305	14.1	-	-	-	-	-	-	-	-
	3 <sup>3</sup> / <sub>8</sub>	70	97	W15306	14.1	-	-	-	-	-	-	-	-
	3 <sup>7</sup> / <sub>16</sub>	70	97	W15307I	14.1	-	-	-	-	-	-	-	-
	3 <sup>1</sup> / <sub>2</sub>	70	97	W15308	14.1	3 <sup>1</sup> / <sub>2</sub> - 2 <sup>15</sup> / <sub>16</sub>	W15308R215	3 <sup>1</sup> / <sub>2</sub> - 2 <sup>3</sup> / <sub>4</sub>	W15308R212	-	-	-	-
	3 <sup>9</sup> / <sub>16</sub>	75	102	W15309	14.6	-	-	-	-	-	-	-	-
	3 <sup>5</sup> / <sub>8</sub>	75	102	W15310	14.6	-	-	-	-	-	-	-	-
	3 <sup>11</sup> / <sub>16</sub>	75	102	W15311	14.6	-	-	-	-	-	-	-	-
	3 <sup>3</sup> / <sub>4</sub>	75	102	W15312	14.6	3 <sup>3</sup> / <sub>4</sub> - 3 <sup>1</sup> / <sub>8</sub>	W15312R302	3 <sup>3</sup> / <sub>4</sub> - 2 <sup>15</sup> / <sub>16</sub>	W15312R215	-	-	-	-
	3 <sup>13</sup> / <sub>16</sub>	75	102	W15313	14.5	-	-	-	-	-	-	-	-
	3 <sup>7</sup> / <sub>8</sub>	75	102	W15314	14.5	3 <sup>7</sup> / <sub>8</sub> - 3 <sup>1</sup> / <sub>8</sub>	W15314R302	3 <sup>7</sup> / <sub>8</sub> - 2 <sup>15</sup> / <sub>16</sub>	W15314R215	-	-	-	-
	3 <sup>15</sup> / <sub>16</sub>	81	103	W15315	14.8	-	-	-	-	-	-	-	-
	4	81	103	W15400	14.8	-	-	-	-	-	-	-	-
	4 <sup>1</sup> / <sub>16</sub>	81	103	W15401I	14.8	-	-	-	-	-	-	-	-
	4 <sup>1</sup> / <sub>8</sub>	81	103	W15402	14.8	4 <sup>1</sup> / <sub>8</sub> - 3 <sup>1</sup> / <sub>2</sub>	W15402R308	4 <sup>1</sup> / <sub>8</sub> - 3 <sup>5</sup> / <sub>16</sub>	W15402R305	4 <sup>1</sup> / <sub>8</sub> - 3 <sup>1</sup> / <sub>4</sub>	W15402R304	-	-
	4 <sup>3</sup> / <sub>16</sub>	81	103	W15403I	14.8	-	-	-	-	-	-	-	-
	4 <sup>1</sup> / <sub>4</sub>	81	103	W15404	14.8	4 <sup>1</sup> / <sub>4</sub> - 3 <sup>1</sup> / <sub>2</sub>	W15404R308	4 <sup>1</sup> / <sub>4</sub> - 3 <sup>1</sup> / <sub>8</sub>	W15404R302	-	-	-	-
	4 <sup>5</sup> / <sub>16</sub>	88	115	W15405	15.1	-	-	-	-	-	-	-	-
	4 <sup>3</sup> / <sub>8</sub>	88	115	W15406	15.1	-	-	-	-	-	-	-	-
4 <sup>7</sup> / <sub>16</sub>	88	115	W15407	15.1	-	-	-	-	-	-	-	-	
4 <sup>1</sup> / <sub>2</sub>	88	115	W15408I	15.1	-	-	-	-	-	-	-	-	
4 <sup>9</sup> / <sub>16</sub>	88	115	W15409I	15.1	-	-	-	-	-	-	-	-	
4 <sup>5</sup> / <sub>8</sub>	88	115	W15410I	15.1	4 <sup>5</sup> / <sub>8</sub> - 3 <sup>15</sup> / <sub>16</sub>	W15410R315	4 <sup>5</sup> / <sub>8</sub> - 3 <sup>7</sup> / <sub>8</sub>	W15410R314	4 <sup>5</sup> / <sub>8</sub> - 3 <sup>3</sup> / <sub>4</sub>	W15410R312	-	-	
-	-	-	-	-	-	4 <sup>5</sup> / <sub>8</sub> - 3 <sup>1</sup> / <sub>2</sub>	W15410R308	-	-	-	-	-	
-	-	-	-	-	-	-	-	-	-	-	-	-	