

## TXPaint250 喷涂机器人

New



喷涂  
喷雾

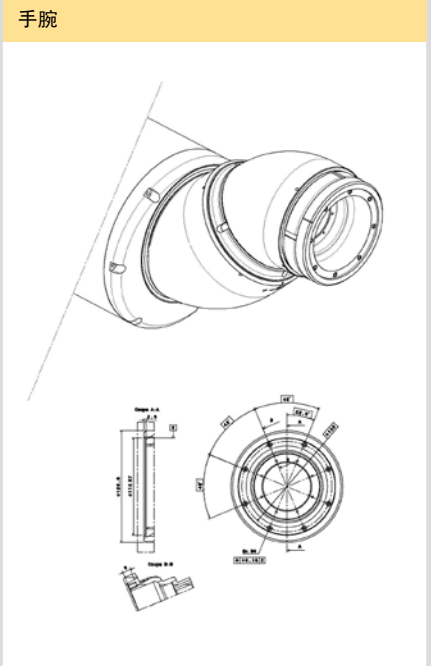
RS  
Scara / 4轴

TX  
小型负载 / 6轴

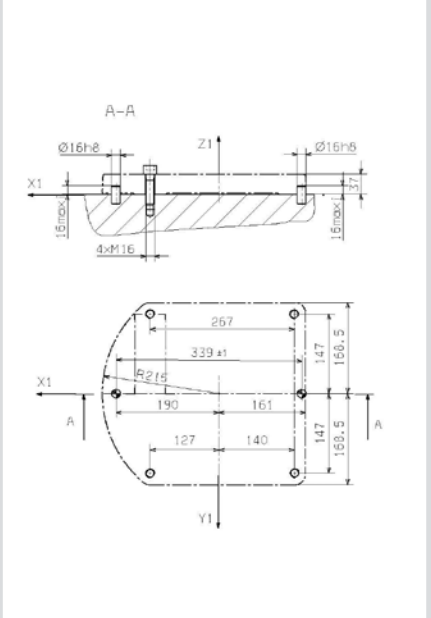
TX  
中型负载 / 6轴

TX  
重型负载 / 6轴

型号		TXPaint250
<b>参数</b>		
最大负载 <sup>(1)</sup>		10 kg
额定负载		5 kg
前臂负载		8 kg
最大水平臂展		2550,20 mm
自由度		6
运动范围	轴 1	± 160°
	轴 2	± 137,5°
	轴 3	± 155°
	轴 4	± 540°
	轴 5	± 540°
	轴 6	± 540°
工作范围	最大水平工作行程	2042,20 mm
	最大垂直工作行程	4168,60 mm
	轴2与点S之间的最大工作行程	508 mm
最大速度	轴 1	120°/s
	轴 2	110°/s
	轴 3	160°/s
	轴 4	360°/s
	轴 5	360°/s
	轴 6	385°/s
最大喷涂速度		1,5 m/s
重量		250 kg
刹车		所有轴
肘部机体中的气动喷涂前设备	版本A	2 个电磁阀 + 3 个比例阀
	版本B	1 个泵用马达 + 2 个比例阀 + 2 个电磁阀
史陶比尔 CS8 系列控制器		CS8C
<b>安装环境</b>		
工作温度遵照标准指令 NF EN 60 204-1		+5°C 至 40°C
湿度遵照标准指令 NF EN 60 204-1		30% 至 95% 无结露
安装方式		置地式 / 置顶式
证书(申请中)		CSA-FM (美国)/CE (欧洲) /TIIS (日本)

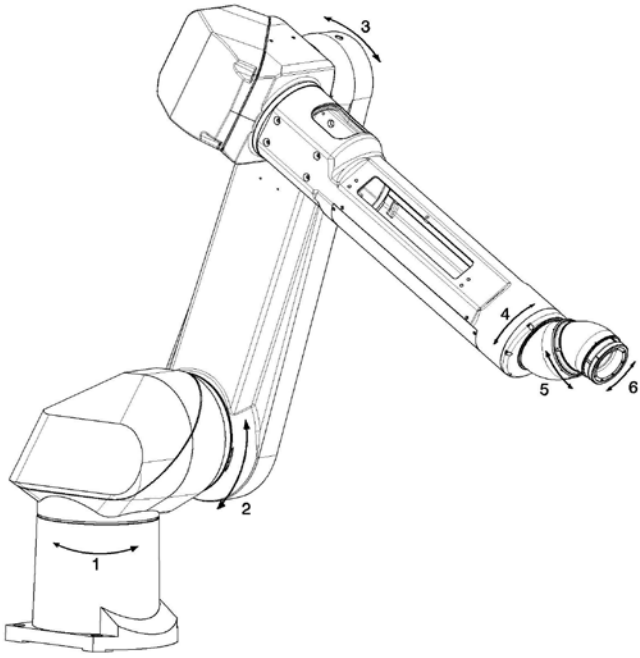


#### 安装 (非垂直电缆输出选项)

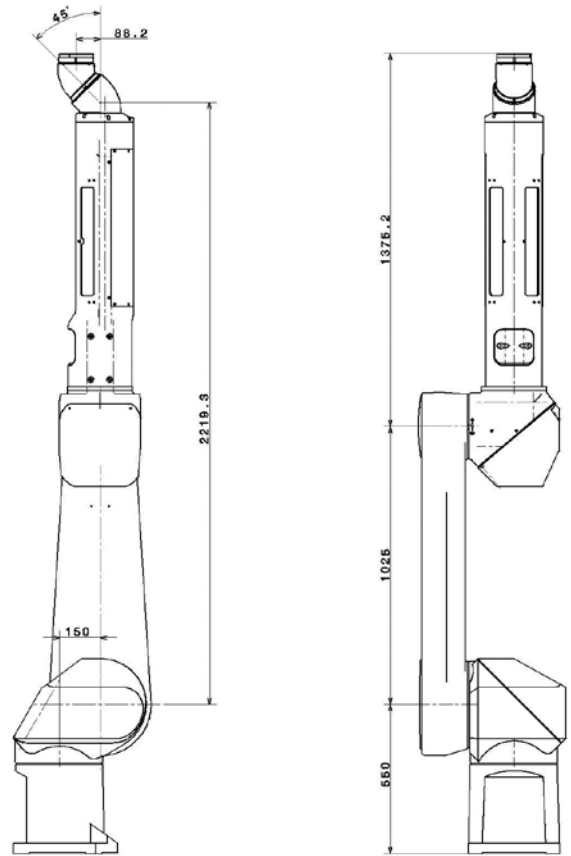


(1) 特殊情况，请向我们咨询。

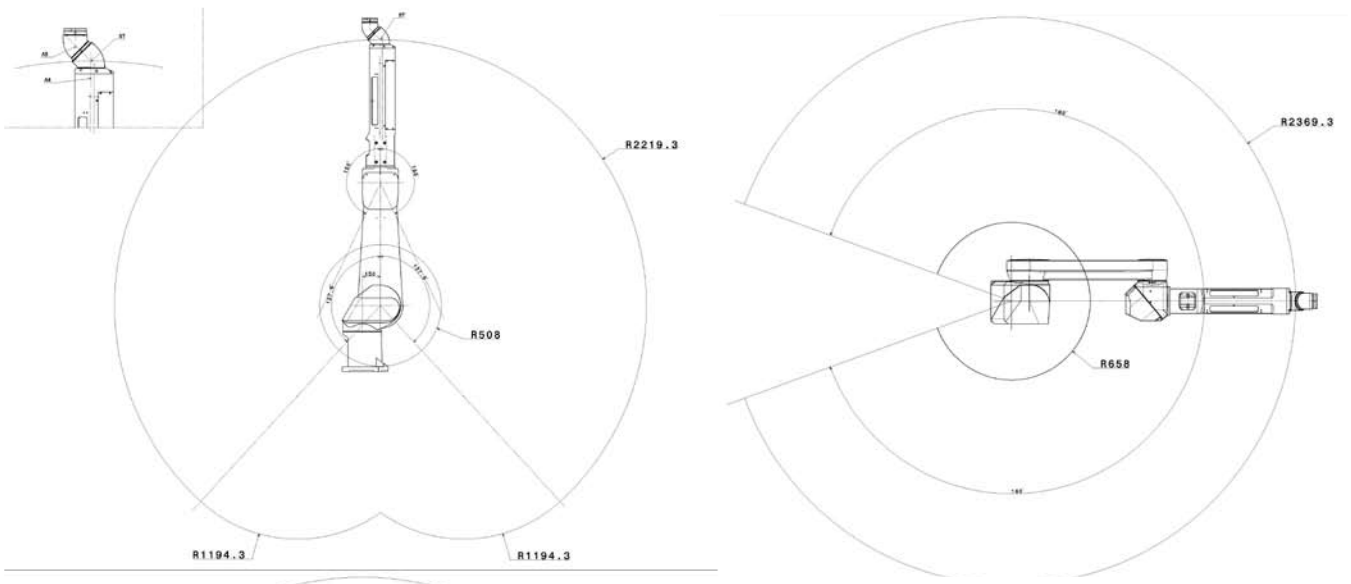
运动范围



TXPaint250 尺寸



工作范围





## 产品优势

TXPaint250机器人特有的优势是能够适应所有的环境，提供最高的生产率和最佳的工艺质量。



**中空手腕**  
所有的喷涂设备都可以安装在手臂中。减小污染的风险。



**史陶比尔专利齿轮减速系统**  
具无可匹敌的精度，灵活性和速度，高刚性，维护简单。



**多用途**  
用于塑料，木材和金属件的喷涂。  
底漆，面漆和光漆的喷涂。  
适应溶剂，水和粉末喷涂。



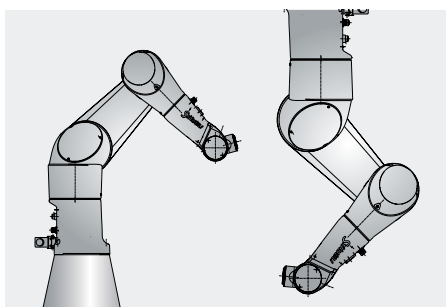
**证书**  
正在申请中：美国 (FM-CSA)，欧洲 (CE) 和日本 (TIS)



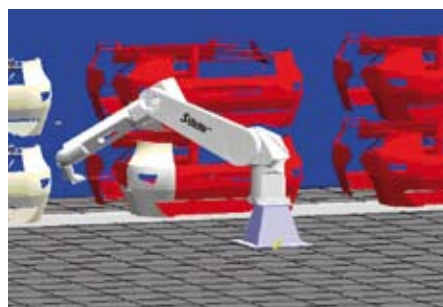
**PaintiXen 喷涂软件**  
软件简单易用，用于常规水基和粉末喷涂应用或静电应用。



**手臂表面处理**  
耐溶剂，易清洁。



**多种安装方式**  
灵活且适应性强 (置地 / 置顶)



**仿真**  
可利用仿真来选定机器人型号，位置，周期时间和预测可能的碰撞。



**保护罩**  
可以在前臂上套上一个保护罩用于附加保护。

[www.staubli.com/robotics](http://www.staubli.com/robotics)

Stäubli Faverges SCA Headquarters  
FR-74210 FAVERGES (Annecy)  
Tel.: +33 4 50 65 62 87  
Fax: +33 4 50 65 61 30  
robot.sales@staubli.com

[www.staubli.com.cn](http://www.staubli.com.cn)

史陶比尔 (杭州) 精密机械电子有限公司  
中国杭州经济技术开发区4号大街5号  
邮编 310018  
电话 +86 (0)571-86912161  
传真 +86 (0)571-86912162

**STÄUBLI**