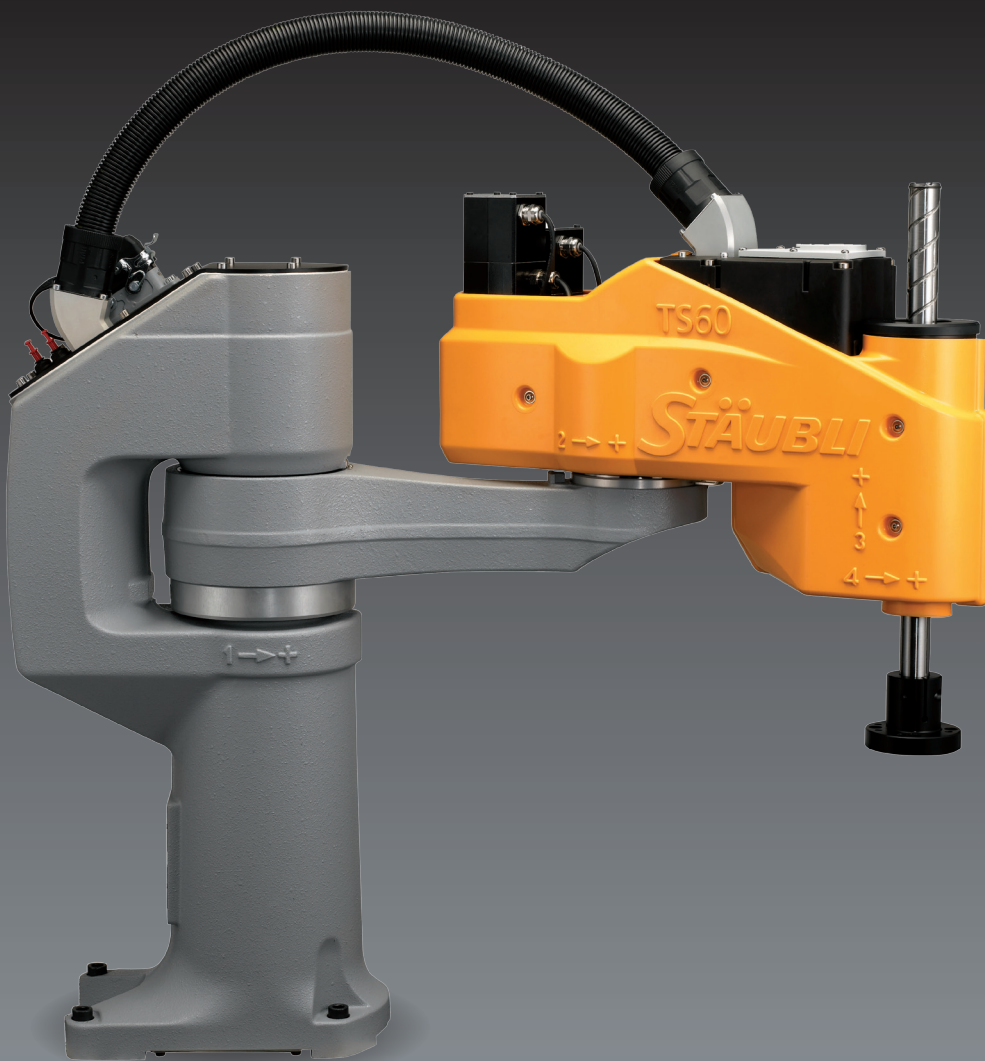


TS60工业机器人



汽车与设备制造

塑胶

电子

生命科学与制药

机加工

光伏

食品

TS
Scara / 4轴

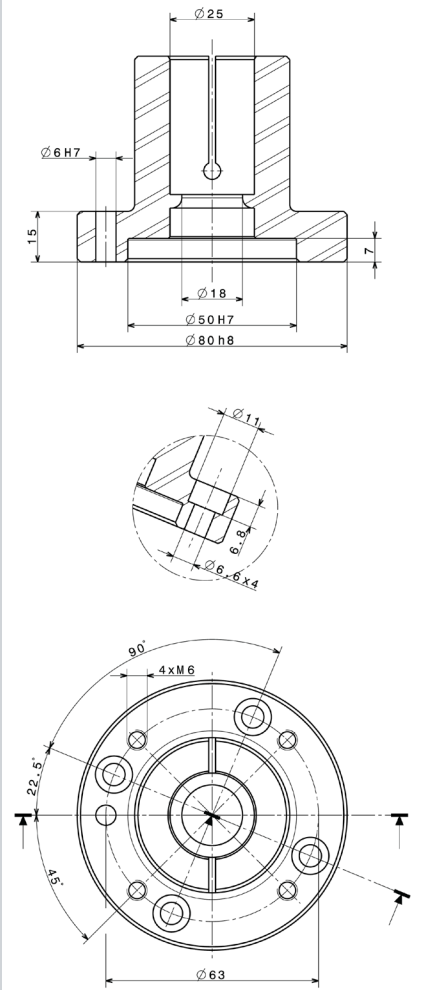
TX
小型负载 / 6轴

RX/TX
中型负载 / 6轴

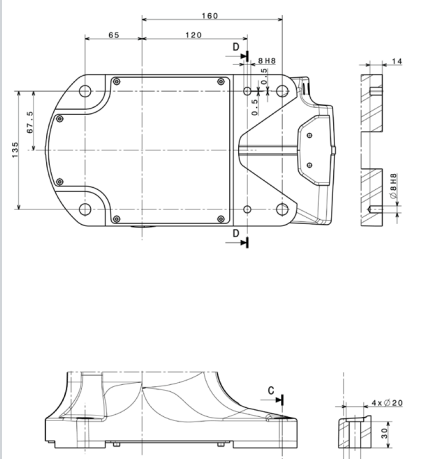
RX/TX
重型负载 / 6轴

型号		TS60			
参数					
最大负载 ⁽¹⁾		8 kg			
额定负载		2 kg			
工作行程		600 mm			
自由度		4			
可重复精度根据标准 - ISO 9283		± 0,01 mm			
运动范围	轴 1 角度范围	± 140° ⁽²⁾			
	轴 2 角度范围	± 150°			
	行程	200 mm 或 400 mm (选用)			
	轴 4 角度范围	± 500° ⁽³⁾			
工作范围	轴 1 和轴 3 之间的最大半径	600 mm			
	轴 2 和轴 3 之间的半径	270 mm			
	轴 1 和轴 3 之间的最小半径	166 mm			
最大速度	轴 1	450 °/s			
	轴 2	520 °/s			
	轴 3	2100 mm/s			
	轴 4	2020 °/s			
最大惯性 (轴 4)		0,1 kg.m ²			
重量	置地安装	55 kg			
	壁挂式安装	55 kg (估计重量)			
刹车		轴 3 和轴 4			
洁净度符合标准 - ISO 14644-1 (带波纹管机型)		6			
防护等级根据标准 NF EN 60529		IP54			
史陶比尔 CS8 系列控制器		CS8C			
用户界面					
	在前臂上	在前臂上, 带选用件 CAN bus 总线	在工具法兰上 (选用件)	在工具法兰上, 带选用件 CAN bus 总线 和用户安装	
数字 I/O (输入 / 输出)	-	8/8	-	5/8	
模拟量 I/O (输入 / 输出)	-	4/4	-	-	
电缆	6 x 0,24 mm ² (AWG24) 屏蔽	-	6 x 0,24 mm ² (AWG24) 屏蔽	-	
气动管路	2 x Ø4mm	2 x Ø4mm	2 x Ø4mm	2 x Ø4mm	
每接点的电压和最大电流		24 VDC - 2A			
安装环境					
工作温度遵照标准 NF EN 60 204-1		+5°C 至 40°C			
湿度遵照标准 NF EN 60 204-1		30% 至最大 95% , 无结露			
安装方式		置地式 / 壁挂式			

工具法兰



安装

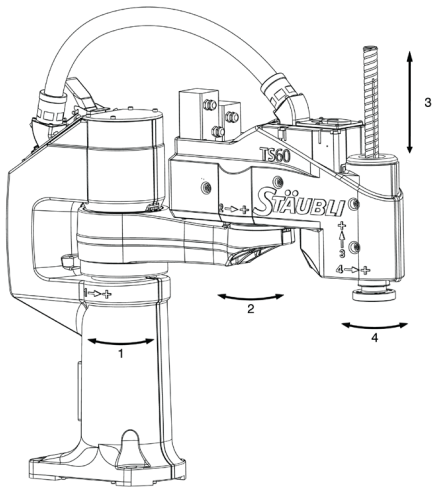


(1) 在减速和加速的特殊使用条件下, 请联系我们。

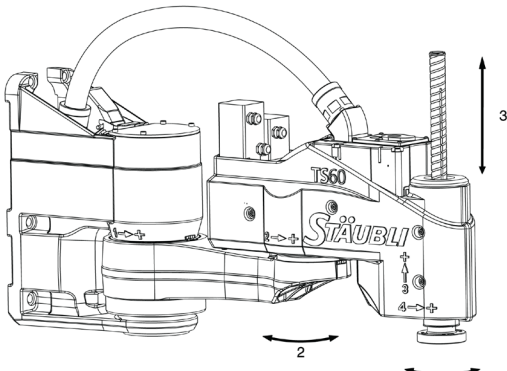
(2) 角度由轴 1 和 2 的合成运动而得到。

(3) 使用软件进行设置, 可达 ±18000°

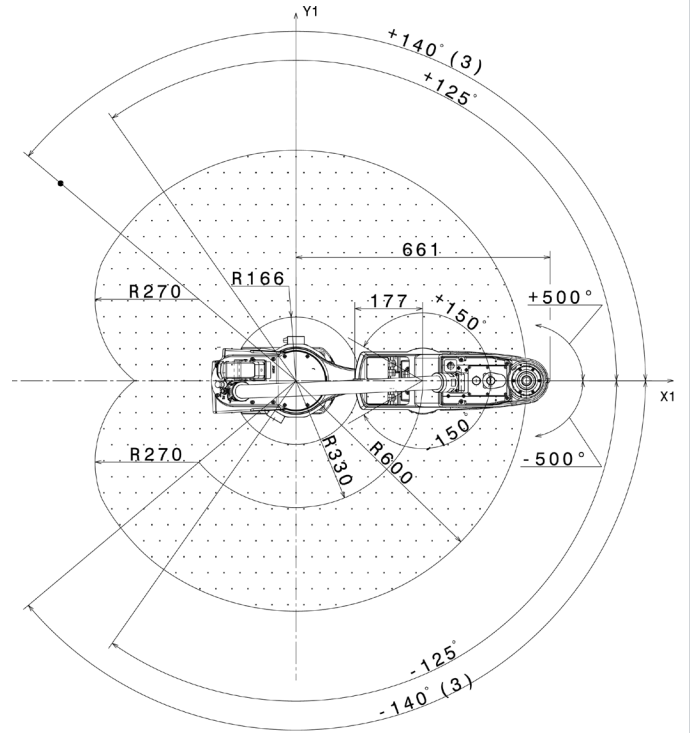
置地式



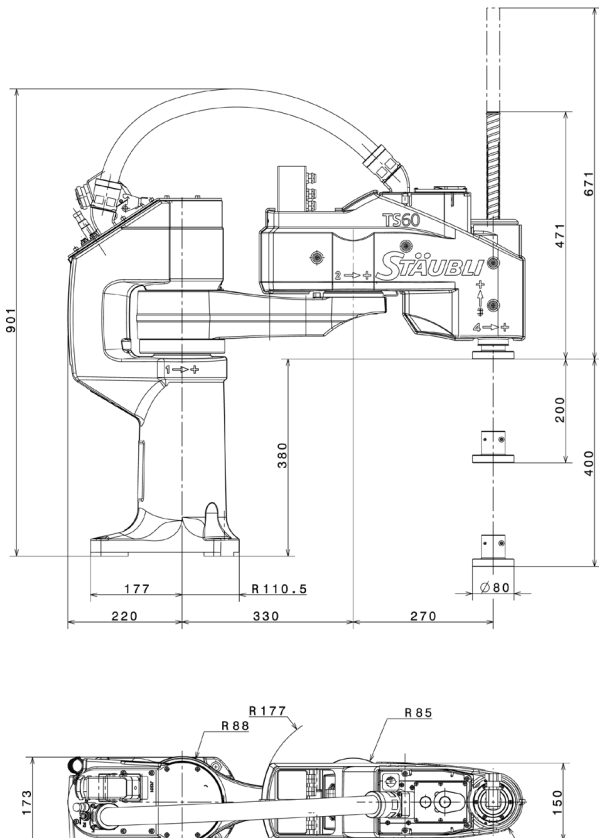
壁挂式 (在开发之中)



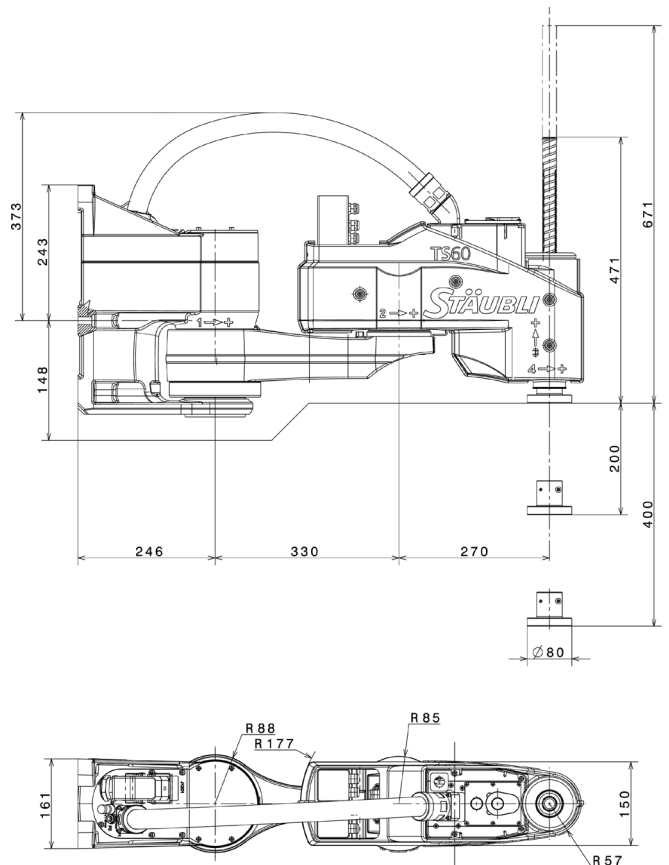
工作范围



标准置地式机器尺寸



标准壁挂式机器尺寸





产品优势

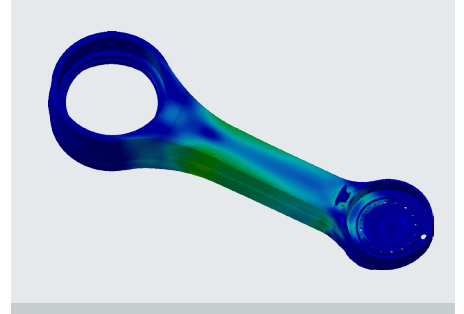
TS SCARA 系列机器人的独特优势使其能适应任何环境，同时提供最佳的工艺品质，提高生产率。



高速
快速机器人，每分钟取放次数高达100。



重载
标准Ø25 mm中空轴，可以承受重载，同时保持高速。



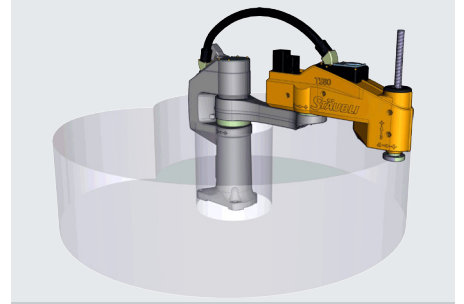
结构坚固
动态性能更佳。



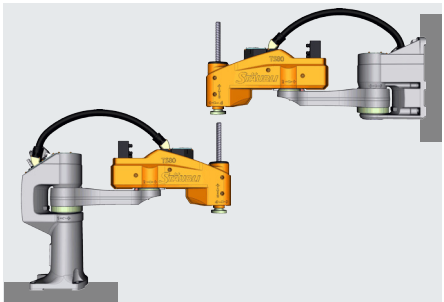
多用户连接选项
电动、气动和输入输出连接在前臂上和工具法兰上。



多互连电缆选项
直线或弯角连接便于机器人集成。



大工作范围
200 或 400 mm 行程提供大工作范围。



多种安装方式
置地式或壁挂式安装使得机器人集成更具适应性和灵活性。



高保护等级
IP54 保护等级，角形板设计和波纹管能更好地防止灰尘和液体。



认证
TS60 机器人符合欧共体认证标准，UL 和 RoHS 认证正在申请中。

www.staubli.com/robotics

总部
FR-74210 FAVERGES (Annecy)
Tel.: +33 4 50 65 62 87
Fax: +33 4 50 65 61 30
robot.sales@staubli.com

史陶比尔(杭州)精密机械电子有限公司
中国杭州经济技术开发区4号大街5号
邮编 310018
电话 +86 (0)571-86912161
传真 +86 (0)571-86912577

STÄUBLI