

# IRB 360 FlexPicker™

## 主要应用领域

装配  
物料搬运  
拾料  
包装

### 特点

- 速度快，柔性强
- 负载大（有效负载高达 8 kg）
- 采用可冲洗的卫生设计
- 出众的跟踪性能
- 集成视觉软件
- 同步传动带集成控制

ABB的IRB 360 系列机器人（更广为人知的名称是FlexPicker）能够处理 1 kg 至 8 kg 的负载。该系列的每个型号都能进行最快速的拾料应用并经过了包装应用优化。这款机器人具有运动性能佳、节拍时间短、精度高和负载大等优势。

不论是高速运作，还是在狭窄或广阔空间（最大1600 mm）进行操作，IRB 360 的不锈钢设计始终易于清洁和消毒。



IRB 360 适用于肉类和奶制品业。IP69K 的所有金属部件均采用不锈钢材质，使用工业清洁剂和高压热水便可轻松冲洗。这款机器人的表面平滑易冲洗，润滑万向节具有极佳的耐腐蚀性。

利用 PickMaster™ 软件可轻松设置应用程序，这款软件现已成为机器人集成商和用户宝贵的工具。它简化了型号配置，同时是提升高速拾料操作效率的必要应用工具。

高度可靠、市场领先的 IRC 5 控制器也是 FlexPicker™ 机器人解决方案不可或缺的组成部分。IRC 5 控制器配备 TrueMove™ 和 QuickMove™ 功能，确保运行速度和路径精度均达到最佳，可实现机器人对快速传送带的高精度跟踪。IRC 5 控制器现有面板嵌入型供应，除显著节省空间以外，更为其集成到机械设备与生产线创造了便利条件。

# IRB 360

## 规格

机器人型号	负载能力	直径	轴数
IRB 360-1/800	1 kg	800 mm	4
IRB 360-1/1130 *	1 kg	1130 mm	3/4
IRB 360-3/1130	3 kg	1130 mm	3/4
IRB 360-1/1600	1 kg	1600 mm	4
IRB 360-6/1600	6 kg	1600 mm	4
IRB 360-8/1130	8 kg	1130 mm	4

## 附加负载

上臂	350 gram
下臂	350 gram
集成信号源	12 极 50 V, 250 mA
集成真空源	最高 7 bar/最大真空 0.75 bar

\* 所有轴经 IPA 检测

## 物理特性

机器人安装	倒置式
重量	120 kg (标准&可冲洗型) 145 kg (不锈钢可冲洗型)

## 性能

重复定位精度	0.1 mm
角度重复定位精度	
4轴标准型&不锈钢型	0.4°
4轴可冲洗型	1.5°

节拍时间	0.1 kg	1 kg	3 kg	6kg	8 kg
<b>25/305/25 (mm)</b>					
IRB 360-1/1130	0.30	0.36			
IRB 360-3/1130	0.40	0.40	0.52		
IRB 360-8/1130		0.38	0.42		0.60
IRB 360-1/1600	0.35	0.40			
IRB 360-6/1600		0.43	0.48	0.60	
<b>90/400/90 (mm)</b>					
IRB 360-1/1130	0.44	0.51			
IRB 360-3/1130	0.60	0.60	0.75		
IRB 360-8/1130		0.55	0.65		0.92
IRB 360-1/1600	0.50	0.54			
IRB 360-6/1600		0.57	0.63	0.80	

\* IRB 360-1/800 的节拍实际不同。请运用 Robot-Studio 或节拍时间测试来验证实际节拍时间。

## 输送机跟踪\*\*

输送机恒速 [mm/s]	输送机重复定位精度 [mm]
200	1.0
350-750	1.5
800-1400	5.0
输送机启停 [mm/s]	重复定位精度 [mm]
500 (0.2秒内启停)	3.5
分度输送机控制	重复定位精度 [mm]
3.5 g加速/减速	2

\*\* 在 IRB 360-1/1130 和 PickMaster 实际条件下测得跟踪性能。根据机器人的实际最高速度和所需的加速性能不同，数值会有出入。

## 电气连接

电源电压	200-600 V, 60 Hz
额定功率	
变压器额定值	7.2 kVA
最大荷重时的功耗	
运动类型	IRB 360/1
典型拾放	0.477 kW
周期 (负载 1 kg)	

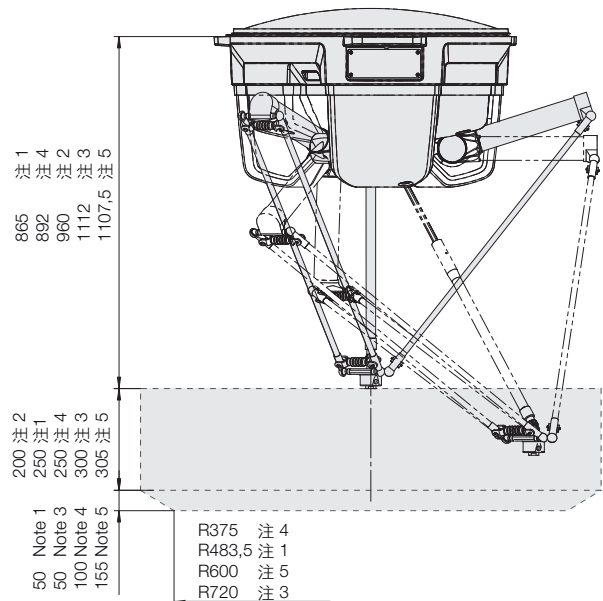
## 环境

环境温度	
IRB 360 机器人本体	±0° C to +45° C
相对湿度	最大 95%
噪音水平	< 70 dB(A)
安全	带监控、紧急停和安全功能的双回路, 3 位启动装置

辐射	EMC/EMI 屏蔽
4轴洁净室型选件	标准型 - 洁净室型 7级 可冲洗型 - 洁净室型 5级 (IPA 认证) 不锈钢型 - 洁净室型 5级 (IPA 认证)
选件	碰撞检测

数据和尺寸若有变更，恕不另行通知。

## 工作范围和实际尺寸



注 1: IRB 360-1/1130 and IRB 360-3/1130  
注 2: IRB 360-1/800  
注 3: IRB 360-1/1600  
注 4: IRB 360-8/1130  
注 5: IRB 360-6/1600