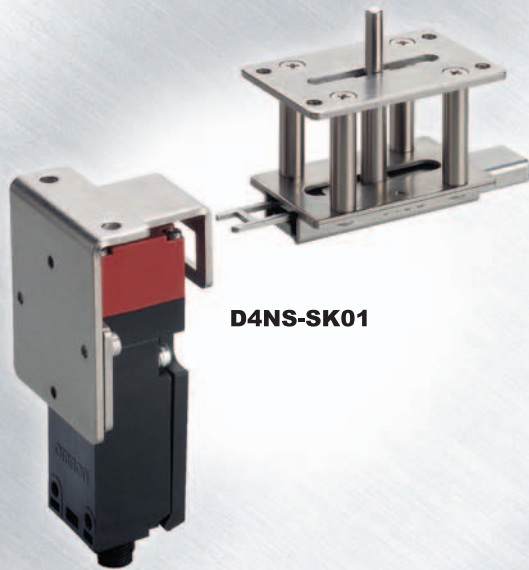


# OMRON

## D4NS/D4JL-mounting Slide Keys

D4NS-SK01  
D4NS-SK30  
D4JL-SK40

**Click!**



D4NS-SK01



D4NS-SK30

**CLANK!**

您的工作场所真的安全吗？



D4JL-SK40

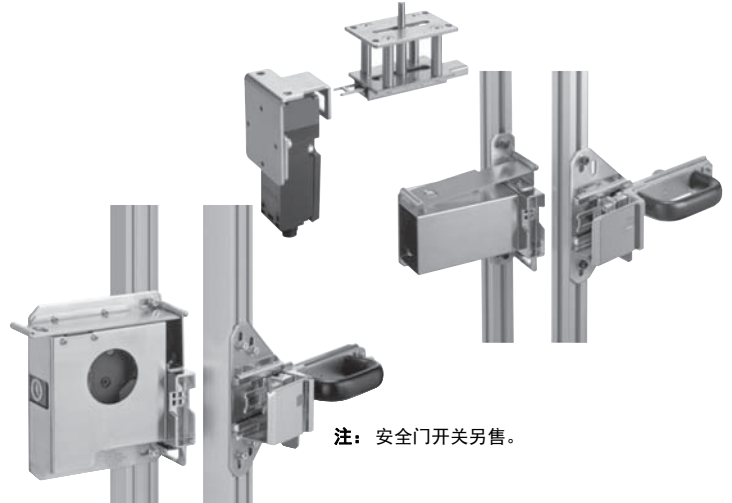
realizing

## D4NS/D4JL 安装用滑动钥匙

# D4NS-SK/D4JL-SK

- 安全门开关附属装置适用于小到20mm<sup>2</sup>、大到可以容纳机器人的铝框门。
- 缩短了安全门开关安装设计的交付周期。
- 适用于符合ANSI/RIA U.S.机器人标准的应用。  
(不含D4NS-SK01。)

注：请参见第10页上的“注意事项”。



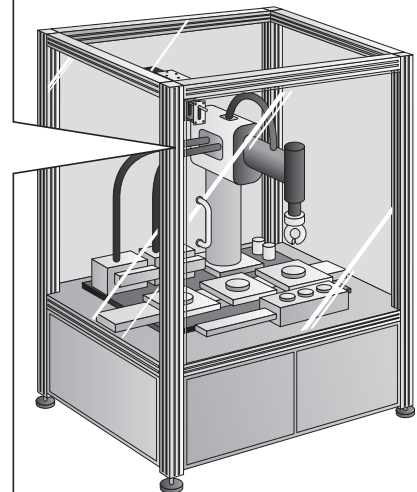
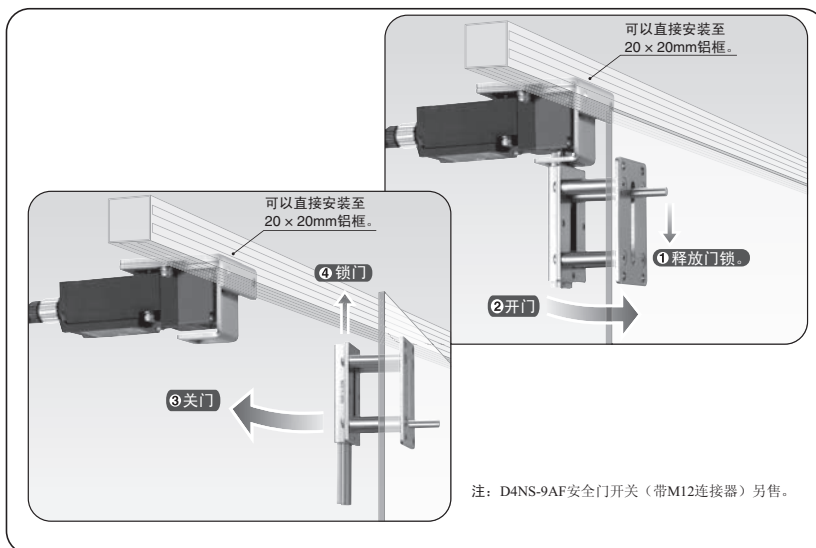
### D4NS-SK01

## 配置



## 特点

直接安装至 20x20mm 铝框。



注：在对设备采取安全措施前进行风险评估。

D4NS-SK30

配置

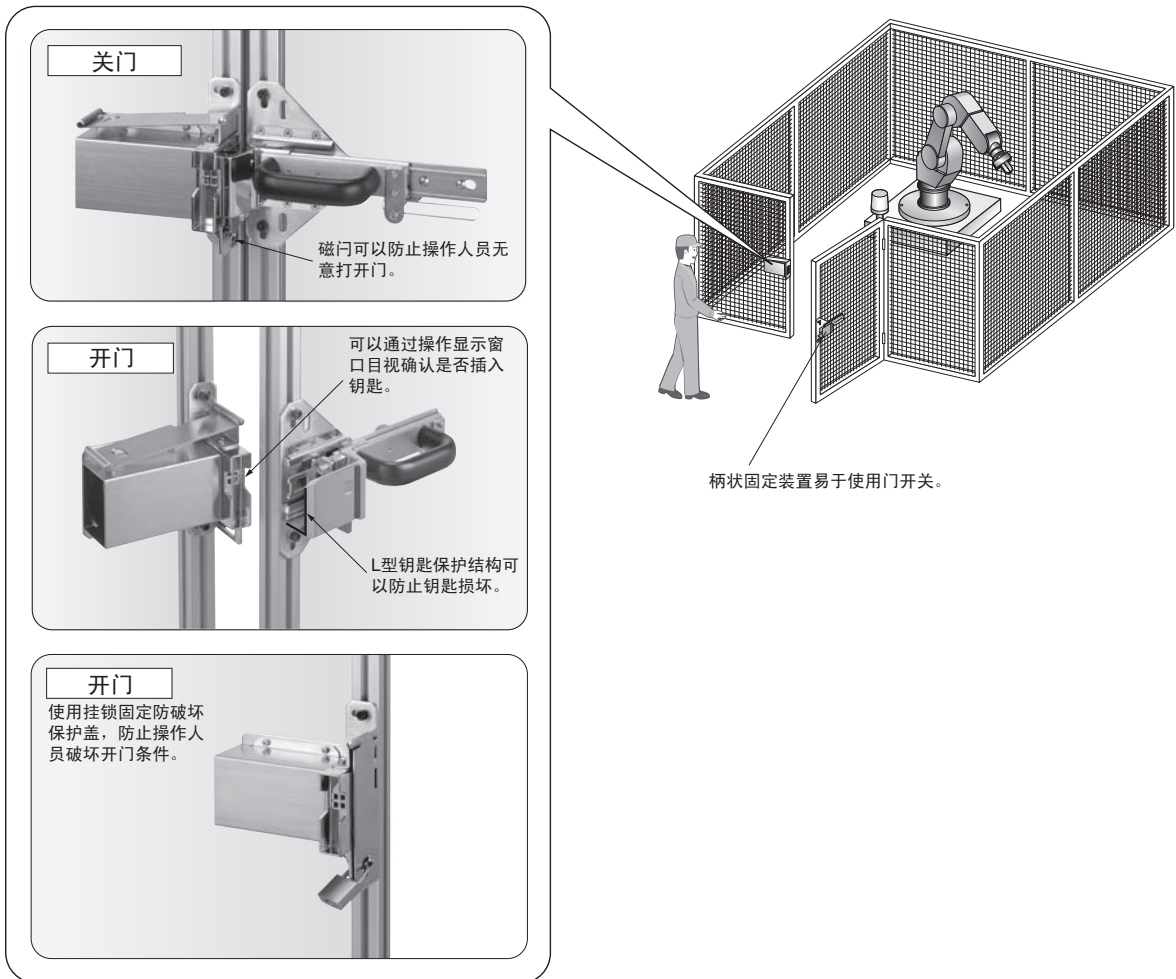


特点

- L形钥匙保护结构可以防止钥匙损坏，有助于平顺滑动钥匙。
- 当门打开时，可以使用防破坏外盖遮住钥匙孔，可以加挂锁。这样就可以保证操作人员的安全，因为如果不移除挂锁就无法关门。

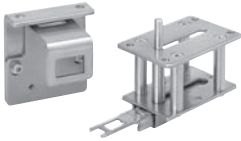
ANSI/RIA R15.06-1999 8.4 安全防护空间内的人身保护  
 在安全防护空间内执行任务的人员应受到以下保护：  
 a) 当有人处于安全防护空间时防止二次引发任何动作或危险流程，例如锁上开启的门。

- 操作显示窗口可以目视确认是否已经插入钥匙。
- 磁门可以在操作人员无意撞开门时防止门打开。





# 种类

外观	规格	内容	型号	适用门开关
	质量：422g 机械寿命：20,000次以上	滑动钥匙：1 辅助安装支架：1 插接支架：1	<b>D4NS-SK01</b>	D4NS 1导管型
	质量：2,800g 机械寿命：20,000次以上	滑动钥匙：1 D4NS安装工具：1 内侧摆杆：1 内侧摆杆安装螺钉：2 门开关安装用单向螺钉：2 开关保护盖：1 开关保护盖螺钉：4 防破坏外盖 (已在滑动钥匙上安装)：1	<b>D4NS-SK30</b>	D4NS 1导管型
	质量：3,400g 机械寿命：20,000次以上	滑动钥匙：1 D4JL安装工具：1 内侧摆杆：1 内侧摆杆安装螺钉：2 门开关安装用单向螺钉：3 开关保护盖：1 开关保护盖螺钉：4 防破坏外盖 (已在滑动钥匙上安装)：1	<b>D4JL-SK40</b>	D4JL-□□F□-□6 背面释放按钮型

- 注1. 不包含门开关。请根据所需接点数和导管尺寸选择门开关。  
 2. 请对有问题的设备进行风险评估，配置继电器单元和其他安全电路，并正确使用。  
 3. 有关D4JL-SK30的信息请咨询欧姆龙代表处。

# 适用门开关

## 电磁锁定安全门开关 D4JL



- 两个安全导管和两个监控器接点构成一套监控方式。
- 标准镀金接点适用于一般负载和微小负载。
- 如果工作人员被反锁在危险区域内，可以通过带背面释放按钮的型号解锁开关脱困。
- IP67保护结构

## ■ 型号列表 配备背面释放按钮的型号

释放钥匙类型	指示灯	锁定 / 释放方式	接点结构 (门开合检测开关+锁定监控开关接点)	导管口	型号
特殊释放钥匙	绿	机械锁定 电磁释放	2NC/1NO+2NC/1NO	PG13.5	D4JL-1NFA-C6
				G1/2	D4JL-2NFA-C6
				1/2-14NPT	D4JL-3NFA-C6
				M20	D4JL-4NFA-C6
			2NC/1NO+3NC	PG13.5	D4JL-1PFA-C6
				G1/2	D4JL-2PFA-C6
				1/2-14NPT	D4JL-3PFA-C6
				M20	D4JL-4PFA-C6
			3NC+2NC/1NO	PG13.5	D4JL-1QFA-C6
				G1/2	D4JL-2QFA-C6
				1/2-14NPT	D4JL-3QFA-C6
				M20	D4JL-4QFA-C6
3NC+3NC	PG13.5	D4JL-1RFA-C6			
	G1/2	D4JL-2RFA-C6			
	1/2-14NPT	D4JL-3RFA-C6			
	M20	D4JL-4RFA-C6			

- 注1. 如需订购带橙色指示灯的型号，请将D4JL-□□FA-C6型号末尾的“C6”替换为“D6”。  
 2. 有关D4JL的详情请参见D4JL数据表。  
 3. 也可以安装普通D4JL型号。然而，由于被反锁在危险区域内的人员无法从内侧解锁开关，普通D4JL型号不符合ANSI要求。

## 安全门开关 D4NS



- 该产品系列在原有接点结构1NC/1NO和2NC的基础上，新增了3接点型2NC/1NO及3NC接点结构。
- M12连接器型，更加节省劳动力，更换更方便。
- 标准的镀金接点保证了接触的高可靠性。适用于标准负载和微小负载。
- 不含铅、镉和六价铬，减轻了环境负担。

## ■ 型号列表

类型	接点结构	导管口 / 连接器	型号	
1导管	慢动型	1NC/1NO	Pg13.5	D4NS-1AF *
			G1/2	D4NS-2AF *
			1/2-14NPT	D4NS-3AF
			M20	D4NS-4AF
		2NC	Pg13.5	D4NS-1BF *
			G1/2	D4NS-2BF *
			1/2-14NPT	D4NS-3BF
			M20	D4NS-4BF
		2NC/1NO	Pg13.5	D4NS-1CF *
			G1/2	D4NS-2CF *
			1/2-14NPT	D4NS-3CF
			M20	D4NS-4CF
	3NC	Pg13.5	D4NS-1DF *	
		G1/2	D4NS-2DF *	
		1/2-14NPT	D4NS-3DF	
		M20	D4NS-4DF	
	慢动型MBB接点	1NC/1NO	Pg13.5	D4NS-1EF
			G1/2	D4NS-2EF
1/2-14NPT			D4NS-3EF	
M20			D4NS-4EF	
2NC/1NO		Pg13.5	D4NS-1FF	
		G1/2	D4NS-2FF	
		1/2-14NPT	D4NS-3FF	
		M20	D4NS-4FF	
1导管连接器	慢动型	1NC/1NO	M12连接器	D4NS-9AF
		2NC		D4NS-9BF
	慢动型MBB接点	1NC/1NO	M12连接器	D4NS-9EF
				D4NS-9BF
		1NC/1NO		D4NS-9AF
				D4NS-9BF

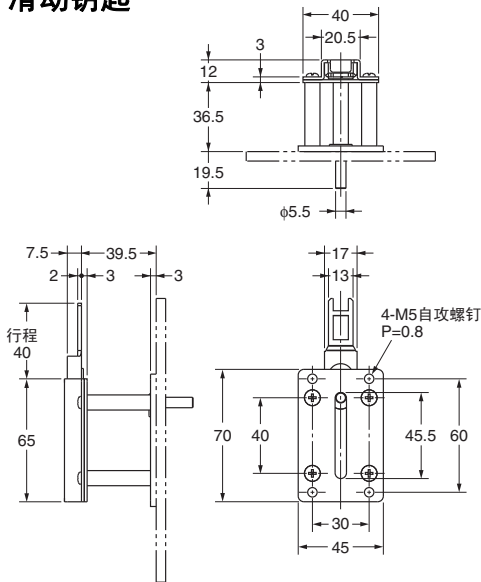
\* 韩国S-标记认证取得型号

# 外形尺寸

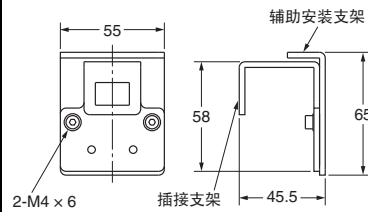
(单位: mm)

## ■ D4NS-SK01

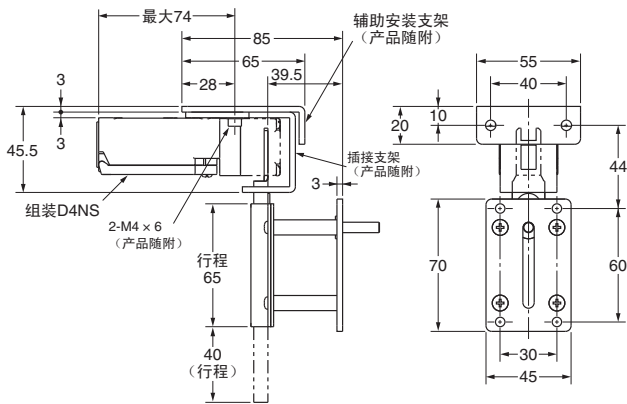
### 滑动钥匙



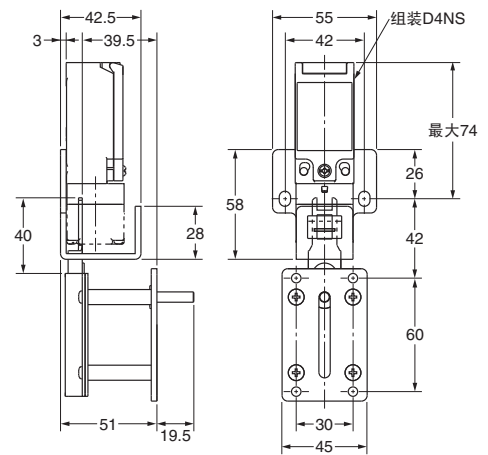
### 辅助安装支架和插接支架



### 开关安装方式1

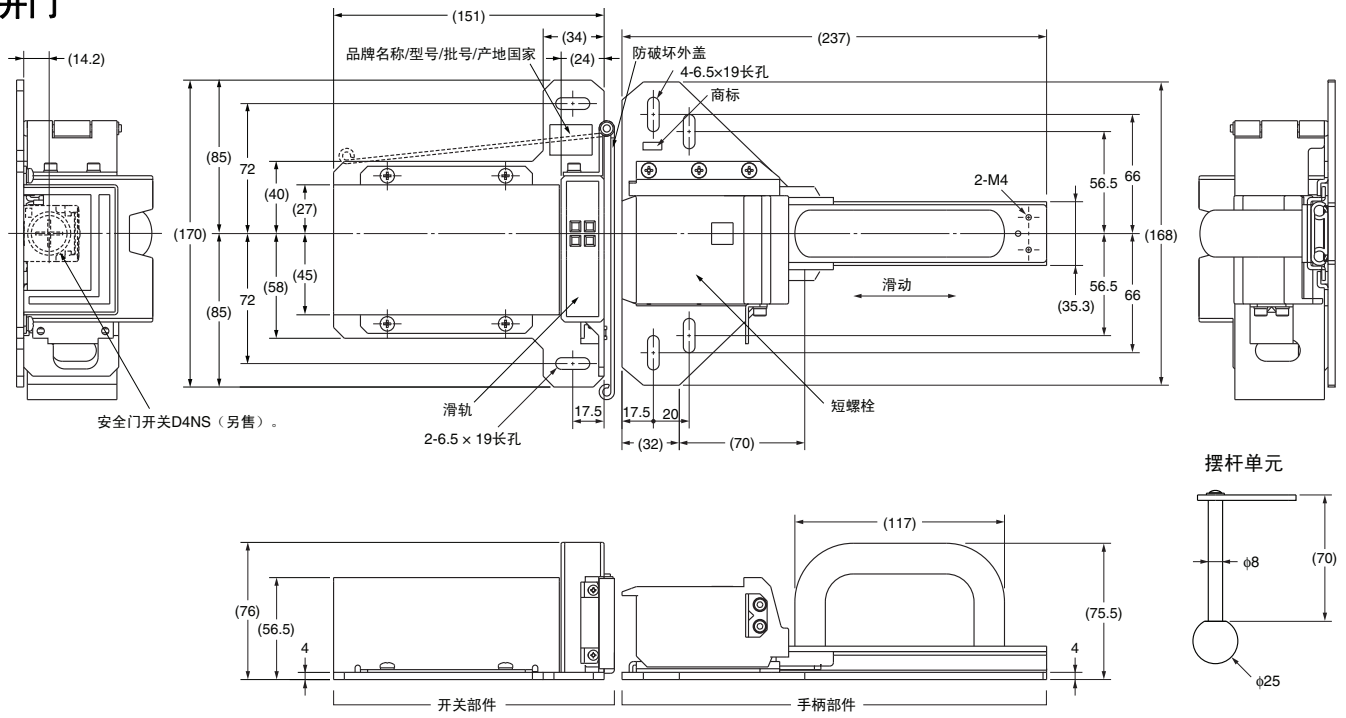


### 开关安装方式2

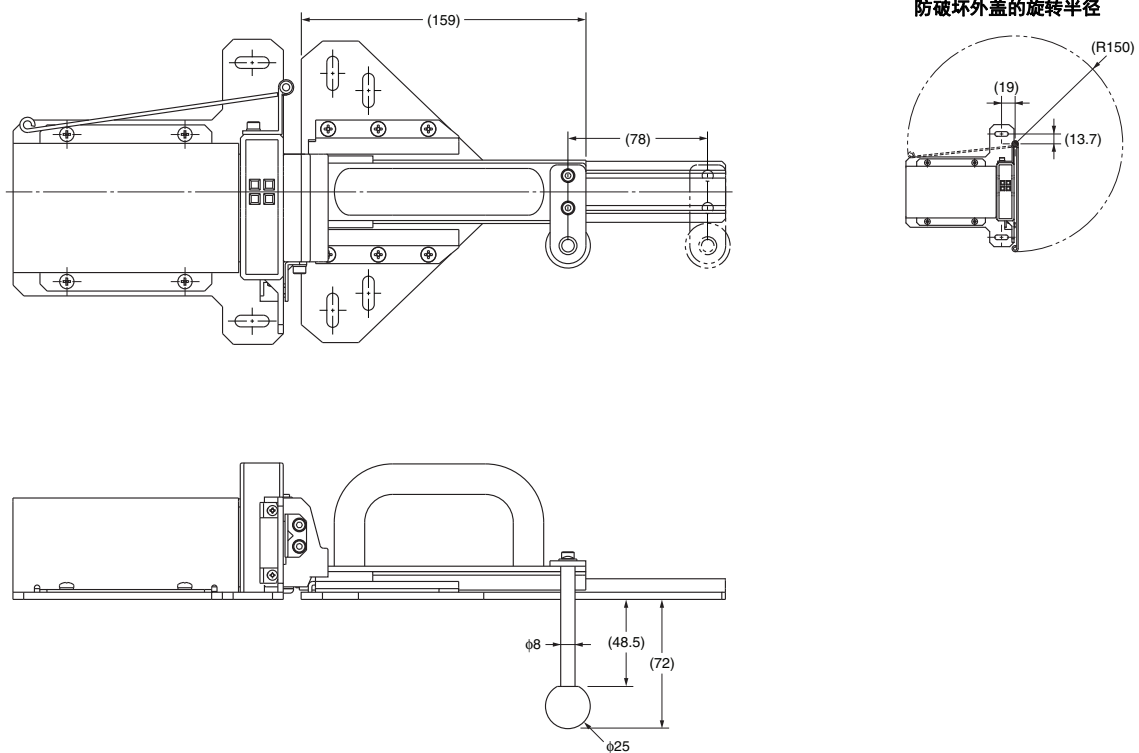


■ D4NS-SK30

开门



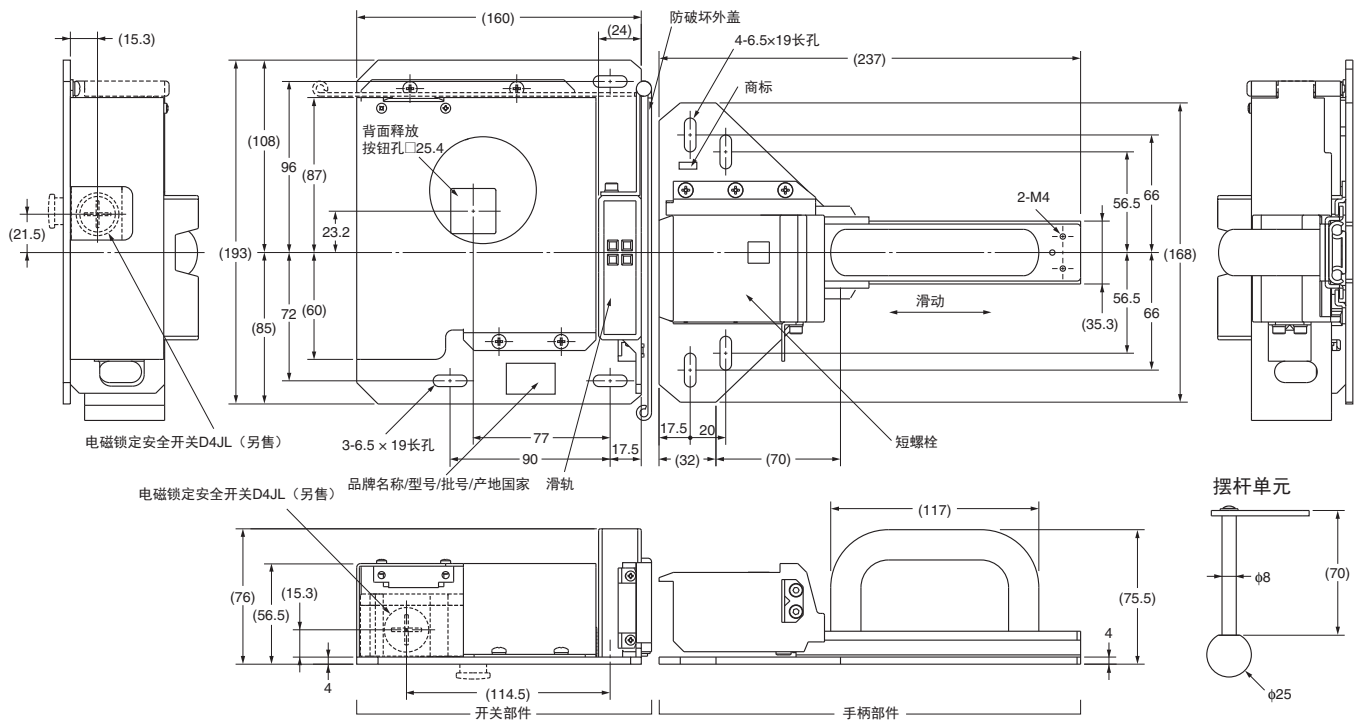
关门



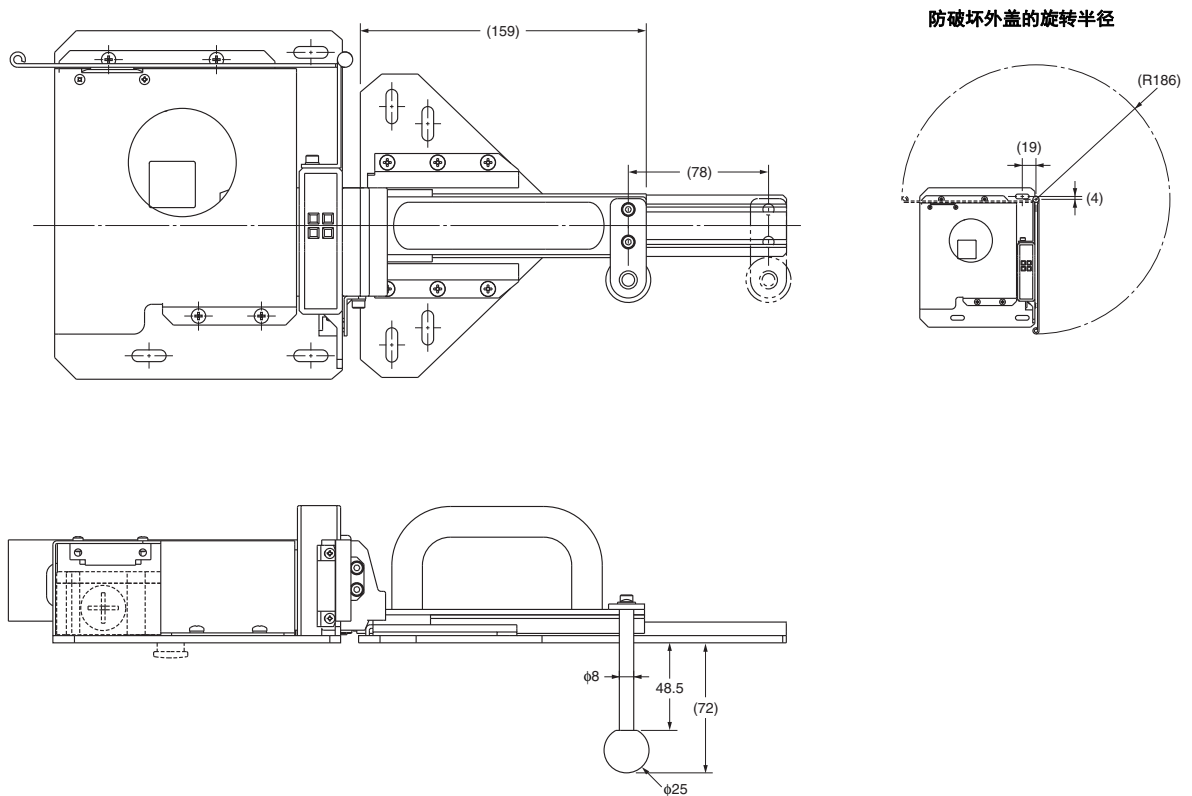


■ D4JL-SK40

开门



关门



# 注意事项



注意

操作不当可能导致人身伤害。另外，产品设计适用于水平滑动安装。不要将产品安装为竖直滑动。（D4NS-SK01除外。）



## 安全注意事项

- 请勿使开关掉落。否则，可能导致开关无法发挥最高性能。
- 应牢固安装开关，防止其掉落。否则，可能导致人身伤害。
- 请勿分解或改装开关。否则，可能导致开关发生故障。
- 应确保短螺栓和导轨之间的间隙为± 3mm。否则，过度磨损或损坏可能引发故障。
- 为了确保安全，请勿使用指定滑动钥匙以外的装置操作开关。
- 请在操作开关时注意不要夹手。
- 请务必安装开关保护盖。否则，当您把手放在开关上关门时，手可能夹在短螺栓和开关之间而受伤。
- 当打开门时，请确保将放破坏外盖降低到相应位置，加上挂锁，或采取其他措施防止其他人操作开关。
- 开关的使用寿命根据开关的使用条件有显著差别。一定要在实际工作条件下测试开关，应确保使用时开关电路能保证开关的性能。
- 用户不得维护或维修安装了此开关的设备。如需任何维护或维修，请联系设备制造商。
- 有关开关的详情和处理信息请参见“D4JL 电磁锁定安全门开关”、“D4NS 安全门开关数据表”、“说明书”。
- 当短螺栓伸出时请勿关门。否则，可能损坏开关，无法正常操作。
- 请勿在滑动方向上用力过度。否则，可能损坏产品并引发故障。

## 使用注意事项

- 插入滑动柄，直到红色操作指示灯完全显示在操作显示窗口中。



正常



插入不足

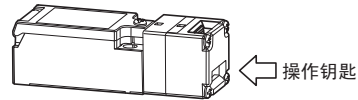
操作显示窗口

- 螺钉松动可能会导致故障。请使用垫圈，按照指定转矩将螺钉旋紧。另外，如果出于防破坏的目的在门上安装此开关，请购买并使用防撬螺钉。

### 正确的紧固转矩

滑动钥匙安装螺钉(M6)		6.0~7.0 N·m
开关安装螺钉（随产品附带）	用于D4JL	3.2~3.8 N·m
	用于D4NS	0.5~0.7 N·m
开关保护盖安装螺钉（随产品附带）		1.2~1.4 N·m
摆杆安装螺钉（随产品附带）		1.2~1.4 N·m

- 请按照如图所示的方向仅通过D4NS安全门开关头使用D4NS-SK30。



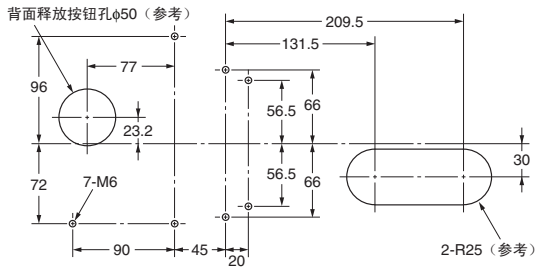
### 技术规格

	D4JL-SK40	D4NS-SK30
使用环境温度	-10~55°C（无结冰）	
使用环境湿度	95%以下	
机械寿命	20,000次以上	
质量	约3.4 kg （不含D4JL电磁锁定安全门开关）	约2.8kg （不含D4NS安全门开关）

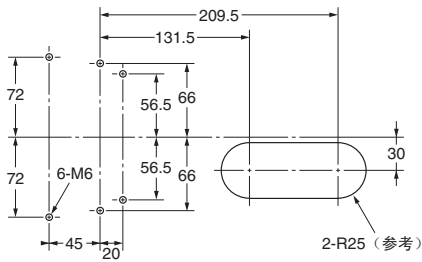
- 请勿在存在腐蚀性气体（例如 H<sub>2</sub>S、SO<sub>2</sub>、NH<sub>3</sub>、HNO<sub>3</sub> 或 Cl<sub>2</sub>）、灰尘、或高温、高湿度的环境下保存此开关。
- 请定期进行维护检查。
- 本产品仅适用于欧姆龙安全门开关。请不要用于其他制造商生产的门开关。

## ■ 安装孔 (单位: mm)

### D4JL-SK40



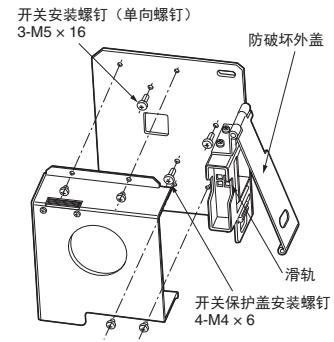
### D4NS-SK30



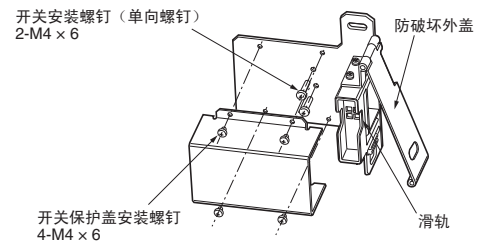
## ■ 组件

### 开关部件

#### D4JL-SK40

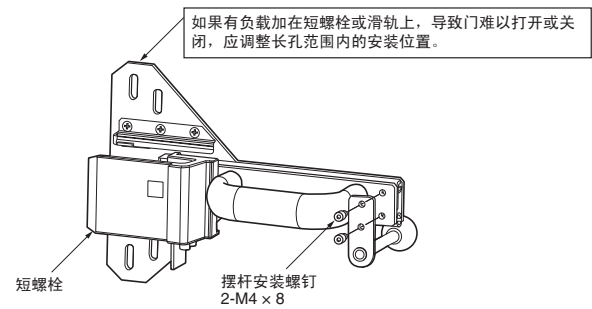


#### D4NS-SK30



### 手柄部件

#### D4JL-SK40/D4NS-SK30



## 购买时的注意事项

承蒙对欧姆龙株式会社（以下简称“本公司”）产品的一贯厚爱和支持，藉此机会再次深表谢意。  
在购买“本公司产品”之际，如果没有其他特别约定，无论客户从哪个经销商购买，都将适用本注意事项中记载的条件。  
请在充分了解这些注意事项基础上订购。

### 1. 定义

本注意事项中的术语定义如下。

- (1) “本公司产品”：“本公司”的F系统机器、通用控制器、传感器、电子/结构部件
- (2) “产品目录等”：与“本公司产品”有关的欧姆龙综合产品目录、F系统设备综合产品目录、安全组件综合产品目录、电子/机构部件综合产品目录以及其他产品目录、规格书、使用说明书、操作指南等，包括以电子数据方式提供的资料。
- (3) “使用条件等”：在“产品目录等”资料中记载的“本公司产品”的使用条件、额定值、性能、动作环境、操作使用方法、使用时的注意事项、禁止事项以及其他事项
- (4) “客户用途”：是指“本公司产品”的客户使用本产品的方法，包括将“本公司产品”组装或运用到客户生产的部件、电子电路板、机器、设备或系统等产品中。
- (5) “适用性等”：在“客户用途”中“本公司产品”的(a)适用性、(b)动作、(c)不侵害第三方知识产权、(d)法规法令的遵守以及(e)满足各种规格标准

### 2. 关于记载事项的注意事项

对“产品目录等”中的记载内容，请理解如下要点。

- (1) 额定值及性能值是在单项试验中分别在各条件下获得的值，并非保证在各额定值及性能值的综合条件下获得的值。
- (2) 所提供的参考数据仅作参考，并非保证可在该范围内一直正常动作。
- (3) 应用示例仅作参考，“本公司”就“适用性等”不做保证。
- (4) 如果因改进或本公司原因等，本公司可能会停止“本公司产品”的生产或变更“本公司产品”的规格。

### 3. 使用时的注意事项

选用及使用本公司产品时请理解如下要点。

- (1) 除了额定值、性能指标外，使用时还必须遵守“使用条件等”。
- (2) 客户必须自己负责确认“适用性等”，然后判断是否选用“本公司产品”。“本公司”对“适用性等”不做任何保证。
- (3) 对于“本公司产品”在客户的整个系统中的设计用途，必须由客户自己负责对是否已进行了适当配电、安装等进行事先确认。
- (4) 使用“本公司产品”时，客户必须采取如下措施：(i) 相对额定值及性能指标，必须在留有余量的前提下使用“本公司产品”，并采用冗余设计等安全设计(i) i所采用的安全设计必须确保即使“本公司产品”发生故障时也可将“客户用途”中的危险降到最小程度、(i) i) 构建随时提示使用者危险的完整安全体系、(i) v) 针对“本公司产品”及“客户用途”定期实施各项维护保养。
- (5) “本公司产品”是作为用于一般工业产品的通用产品而设计生产的。因此，不是为如下用途而设计生产的。如果客户将“本公司产品”用于这些用途，“本公司”关于“本公司产品”不做任何保证。
  - (a) 必须具备很高安全性的用途(例：核能控制设备、燃烧设备、航空/宇宙设备、铁路设备、升降设备、娱乐设备、医疗设备、安全装置、其他可能危及生命及人身安全的用途)
  - (b) 必须具备很高可靠性的用途(例：燃气、自来水、电力等供应系统、24小时连续运行系统、结算系统、以及其他处理权利、财产的用途等)
  - (c) 具有苛刻条件或严酷环境的用途(例：安装在室外的设备、会受到化学污染的设备、会受到电磁波影响的设备、会受到振动或冲击的设备等)
  - (d) “产品目录等”资料中未记载的条件或环境下的用途
- (6) 除了不适用于上述3.(5)(a)至(d)中记载的用途外，“本产品目录等资料中记载的产品”也不适用于汽车(含二轮车，以下同)。请勿配置到汽车上使用。关于汽车配置用产品，请咨询本公司销售人员。

### 4. 保修条件

“本公司产品”的保修条件如下。

- (1) 保修期限 自购买起1年。(但是，“产品目录等”资料中有明确说明时除外。)
- (2) 保修内容 对于发生故障的“本公司产品”，由“本公司”判断实施其中任一种保修方式。
  - (a) 在本公司的维修保养服务点对发生故障的“本公司产品”进行免费修理(但是对于电子、结构部件不提供修理服务。)
  - (b) 对发生故障的“本公司产品”免费提供同等数量的替代品
- (3) 非保修对象 当故障原因为如下任何一种情况时，不提供保修。
  - (a) 将“本公司产品”用于原本设计用途以外的用途
  - (b) 超过“使用条件等”范围的使用
  - (c) 违反本注意事项“3.使用时的注意事项”的使用
  - (d) 因非“本公司”进行的改装、修理导致故障时
  - (e) 因非“本公司”出品的软件导致故障时
  - (f) 按照从“本公司”出货时的科学、技术水平无法预见的原因
  - (g) 上述以外，“本公司”或“本公司产品”以外的原因(包括天灾等不可抗力)

### 5. 责任限度

本注意事项中记载的保修是关于“本公司产品”的全部保证。对于产生的与“本公司产品”有关的损害，“本公司”及“本公司产品”的经销商不负任何责任。本书的信息已仔细核对并认为是准确的，但是对于文字，印刷和核对错误或疏忽不承担任何责任。

### 6. 出口管理

将“本公司产品”或技术资料出口或向国外提供时，遵守中国及有关各国关于安全保障进出口管理方面的法律、法规的同时，理解防止扩散大规模杀伤性武器和防止过度储备常规武器之宗旨的基础上，为不被用于上述用途而请恰当地管理。若客户涉嫌违反上述法律、法规或将“本公司产品”用于上述用途时，有可能无法提供“本公司产品”或技术资料。