

目录

- RMQ1-2 RMQ1系列自动转换开关简介
- RMQ1-3 产品结构及性能
- RMQ1-4 智能控制器
- RMQ1-6 基本技术参数
- RMQ1-10 外形及安装尺寸
- RMQ1-12 产品规格选用表/订货须知



RMQ1

RMQ3

RMQ6

RMQ5

RMU1

RMK/RMKC/T

RMS1

RMD2

P1700

用途

RMQ1系列自动转换开关(以下简称ATSE)系CB级,适用于交流50Hz,额定工作电压400V,额定电流至800A及以下的三相四线双路供电电源(常用电源和备用电源或发电机电源),当一路电源发生欠电压、过电压或断相时能自动地切换至另一路正常电源,并对负载电路具有过电流保护。在需要持续不间断供电的场所和负载的电源系统中,当常用电源发生故障或断电时,要求备用电源在极短的时间内投入使用, RMQ1自动转换开关就具备达到上述要求的功能。

使用类别AC-33iB。

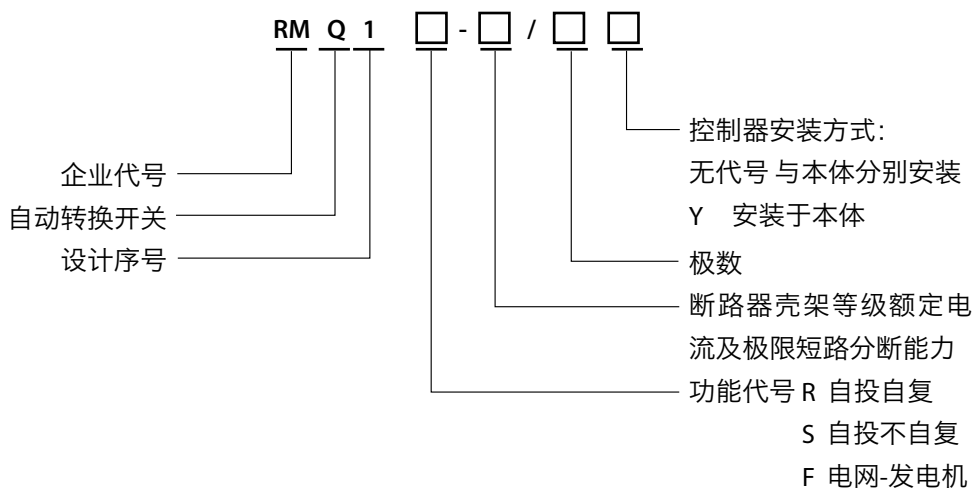
特点

- 单电机传动机构
- 独特结构确保机械联锁(已获国家专利,专利号:200420022982.6),操作更安全、可靠
- 高度显著降低,节省安装空间
- 智能控制器采用微处理器技术,动作电压、转换延时可由用户调节设定
- 电压、时间值采用数码管显示
- 可附加通讯功能(ModBus-RTU通讯协议,RS-485串行通讯接口)

标准

符合IEC60947-6-1、GB/T14048.11

型号及含义



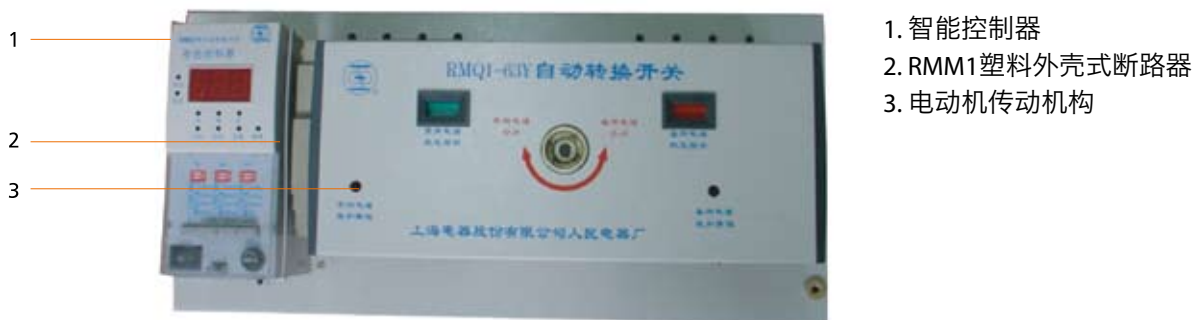
结构

ATSE是由本体及智能控制器两大部分组成，控制器分两种安装方式：一为控制器安装于本体(代号Y)一为两者分别安装(无代号)二者之间通过专用插头座及长度为2米的电缆可靠联接。

本体主要由装在金属底板上的两台RMM1塑料外壳式断路器(带有辅助、报警触头)

电动机传动机构、插座及N极接线柱等(见图1)。

智能控制器由塑料外壳、插座、电子线路组件、面板、数码显示管、工作方式选择开关(以下简称选择开关)、指示灯及按键等组成(见图2)。



性能

智能控制器对常用、备用两路电源的三相电压同时进行检测，对于高于额定电压值110~130%(用户可调)的电源电压判为过电压，低于额定电压值65~85%(用户可调)的电源电压判为欠电压，控制电路采用微处理器技术对上述检测结果进行判断，处理结果通过延时电路驱动相应的指令继电器向电动机传动机构发出分闸或合闸指令，并在面板上显示处理结果。

智能控制器按功能可分为自投自复(R)、自投不自复(S)、电网—发电机(F)，其工作状态和控制特性见表1、2、3、4。共有三种控制方式，可以通过面板上的选择开关进行选择：手动控制、自动控制和通讯自动控制(按用户需要进行附加)。

手动控制方式

手动控制方式有断开、常用和备用三种方式，不进行自动转换。

自动控制方式

智能控制器在自动控制方式下，可对两路电源各三相相电压有效值进行实时采样所得数据进行处理后，与所设置的过压、欠压值进行比较，当电源电压任一相出现异常时，控制电路就作出电源故障判断，相应的指示灯闪烁，并经设定的延时时间，发出控制信号驱动电动机传动机构自动转换到另一路正常的电源。

通讯自动控制方式

智能控制器的控制方式同自动控制方式，同时附加了通信功能(ModBus通信协议)。在该方式下，可通过终端或上位机直观地显示自动转换开关的实时状态、电网信息及自诊断信息。用户还可通过终端或上位机设置、修改各种参数，并根据电网信息和自诊断信息对自动转换开关进行强制断电再扣；强制常用电源接通；强制备用电源接通及对开关进行故障维修。(控制器安装方式为Y型的无此功能)

RMQ1R 自投自复

常用电源N	备用电源R	工作状态
正常	正常	常用电源N供电， Q_N 合， Q_R 分
正常	异常	N供电， Q_N 合， Q_R 分，R异常报警
异常	正常	经 t_1 延时后 Q_N 分，再经 t_3 延时后 Q_R 合，R供电
恢复正常	正常	经 t_2 延时后 Q_R 分，再经 t_3 延时后 Q_N 合，恢复N供电

RMQ1S 自投不自复

常用电源N	备用电源R	工作状态
正常	正常	N供电， Q_N 合， Q_R 分
异常	正常	经 t_1 延时后 Q_N 分，再经 t_3 延时后 Q_R 合，R供电
恢复正常	正常	仍以R供电
正常	异常	经 t_4 延时后 Q_R 分，再经 t_3 延时后 Q_N 合，N供电

RMQ1F 电网—发电机

常用电源N	发电机电源G	工作状态
正常	不发电	N供电, Q_N 合, Q_R 分
异常	开始启动发电机G	经 t_1 延时后, 发出发电指令, G开始启动
异常	发电机电压正常	发电机电压正常后 Q_N 分, 经 t_3 延时后 Q_R 合, G供电
恢复正常	正常	经 t_2 延时后 Q_R 分, 经 t_3 延时后 Q_N 合, N供电
正常	停止发电	经 t_5 延时后, 发出可以停止发电的指令

注: Q_N : 控制常用电源的断路器

Q_R : 控制备用(发电机)电源的断路器

t_1 : 常用断开延时 t_2 : 返回断开延时

t_3 : 接通延时 t_4 : 备用断开延时

t_5 : 确认正常延时

控制特性

控制器 安装方式	动作电压 ^{a)} V			工作状态					
	欠电压	过电压	返回 ^{b)} 电压	常用断 开延时 t_1	返回断 开延时 t_2 ^{c)}	接通延 时 t_3	备用断 开延时 t_4 ^{d)}	确认正 常延时 t_5 ^{e)}	转换动 作时间t
	0.65~0.85 U_e 可调 ^{g)}	1.1~1.3 U_e 可调 ^{g)}	0.85~1.05 U_e 可调 ^{g)}	0.1~240 可调 ^{g)}	0.1~240 可调 ^{g)}	0.1~480 可调 ^{g)}	0.1~240 可调 ^{g)}	0.1~900 可调 ^{g)}	
Y	(70%、 75%、 80%、 85%) U_e 四档可调	(110%、 115%、 120%) U_e+OFF ^{f)} 四档可调	(90%、 95%、 100%、 105%) U_e 四档可调	5	5	1	5	60	<2

注: a. 控制器显示的动作电压为相电压有效值

b. 返回电压与故障动作电压的设定值之间相差需大于10V

c. t_2 延时: R、F型控制器有

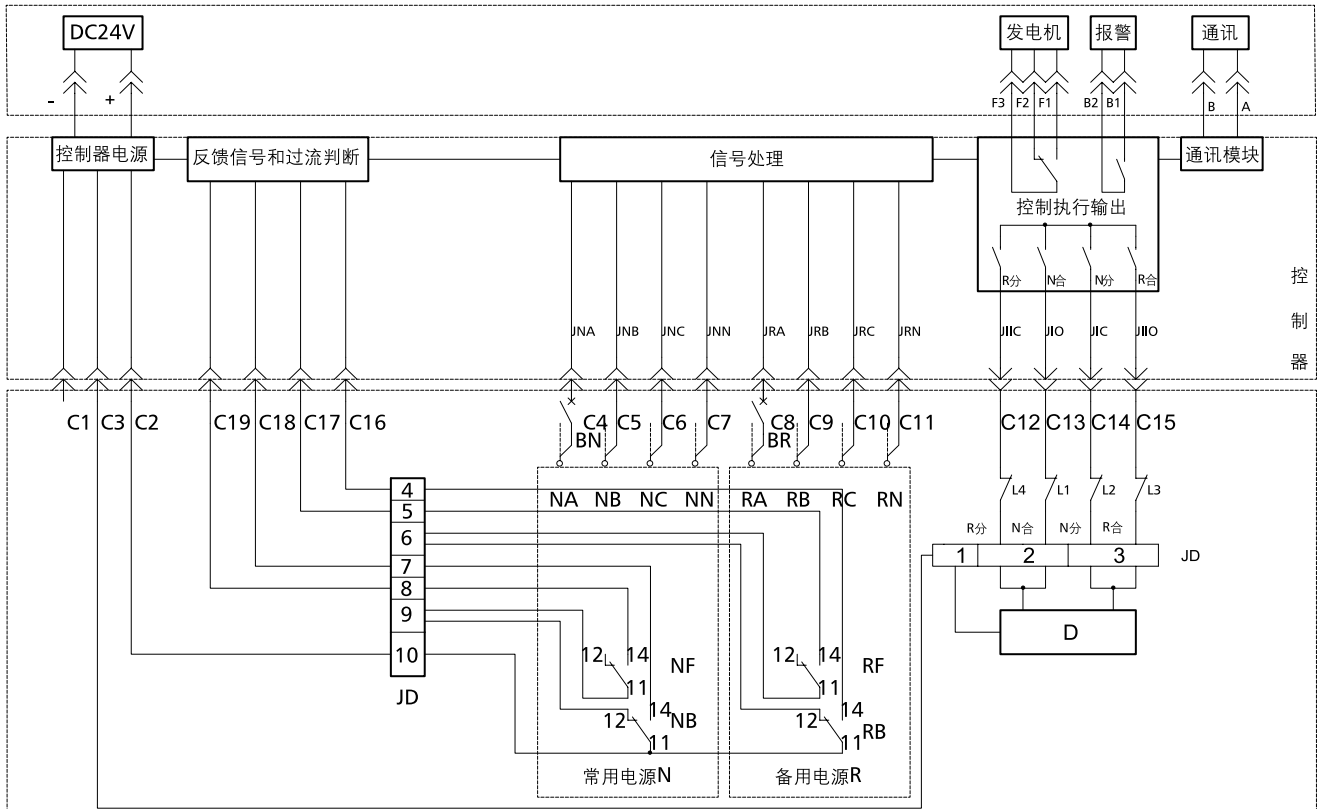
d. t_4 延时: S型控制器有

e. t_5 延时: F型控制器有

f. 过压值设定在OFF位置, 表示退出位置不进行过压保护, 过压值默认为无限大。

g. 电压的可调级差 $\leq 1V$; 时间的可调级差 $\leq 1s$, 误差 $\pm 10\%$

RMQ1 原理图

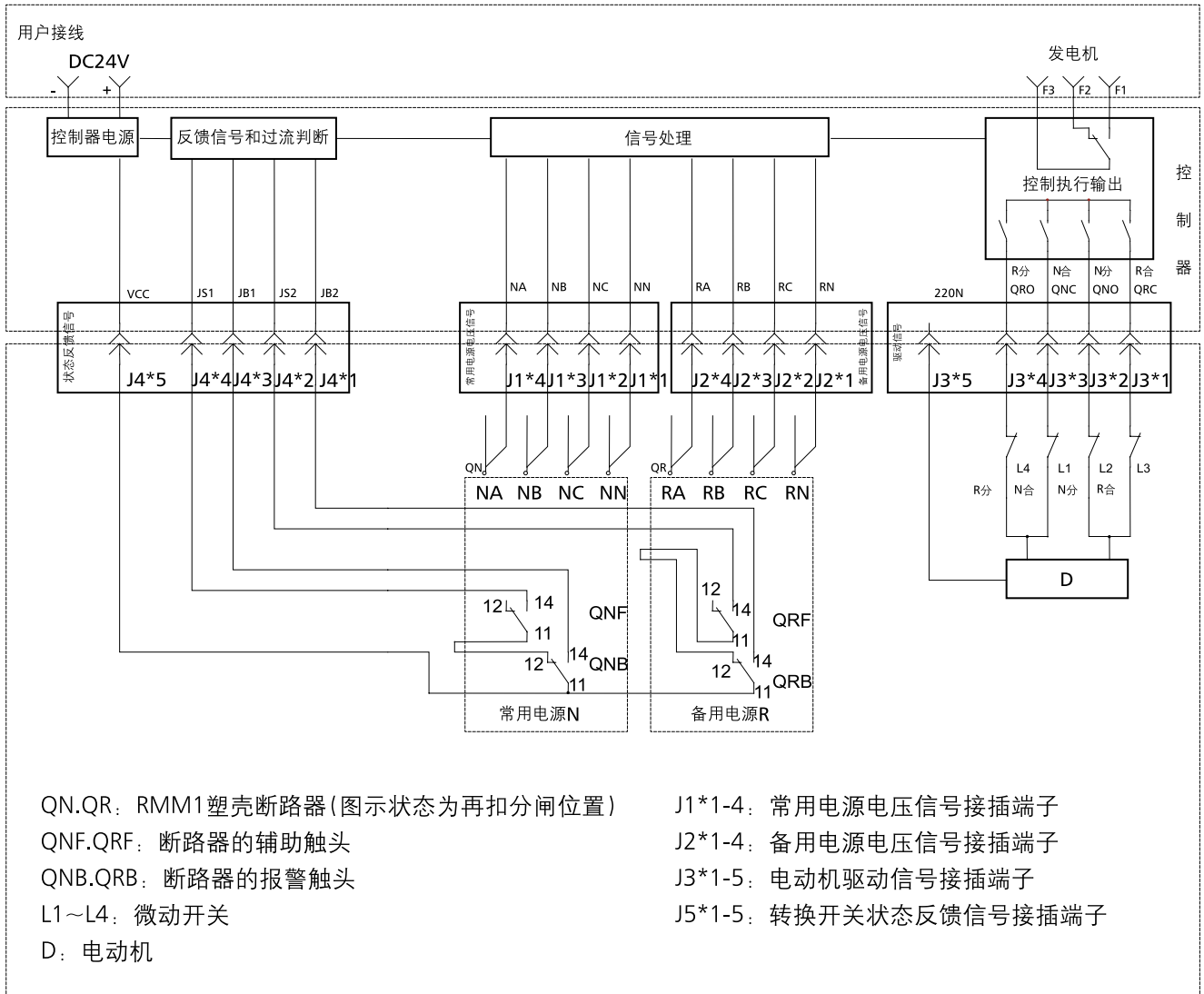


- QN.QR: RMM1塑壳断路器(图示状态为再扣分闸位置)
- QNF.QRF: 断路器的辅助触头
- QNB.QRB: 断路器的报警触头
- BN.BR: 小型断路器RMC1-63 C3/1
- L1~L4: 微动开关
- C1~C19: 插座
- JD1~JD10: 接线端子
- D: 电动机
- 虚线由用户连接, 其余接线已由工厂接好。
- 三极断路器NN.RN中性线接至底板相应的接线柱上。

*RMQ1-63/4用户接线排列顺序自左至右为N、A、B、C

注意事项: 上图为发电机功能和有通讯功能时的接线方式, 如在订购时未选择附加通讯功能, 则在控制器上就无通讯接口(A, B)接点。如选择是“R”型或“S”型时则无DC24V(+, -)和发电机(F1, F2, F3)接点
除RMQ1-63外, 如用户需要“状态指示”触点, 须在订货时注明“常用备用各加装一对辅助触点”

RMQ1Y 原理图

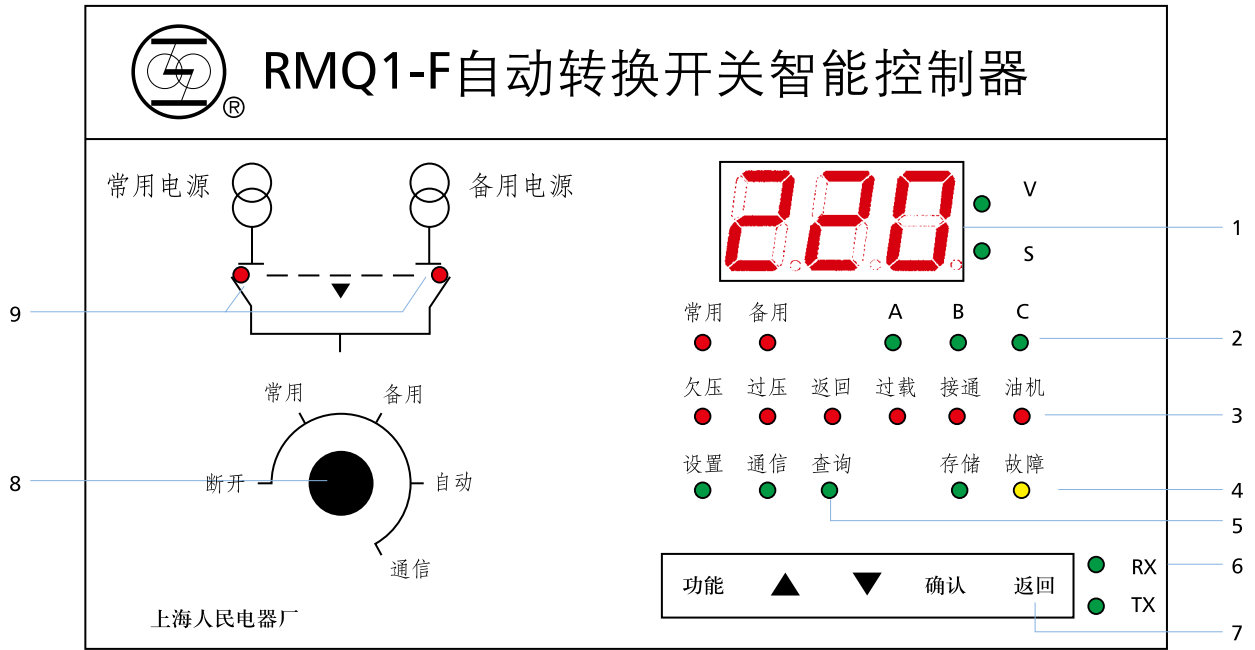


*RMQ1-63/4Y用户接线排列顺序自左至右为N、A、B、C

Y型无通讯功能

除RMQ1-63Y外，如用户需要“状态指示”触点，须在订货时注明“常用备用各加装一对辅助触点”

智能控制器面板图



1. 电压表

显示各相运行电压值，设置延时时间时可显示设定时间值，正常状态时显示最小相电压值。

2. 电压显示指示灯

指示常用电源或备用电源A、B、C三相中相电压最小相。

3. 状态指示灯

保护类别指示，配合功能键指示控制器设置参数。

4. “存储”、“故障”指示

指示控制器是否存储数据以及指示故障类别。

5. 功能指示灯

配合功能键指示控制器功能参数。

6. 通讯指示灯

指示控制器的通讯状态。

7. 功能键

用于设定、查看、存储各电压、时间值。

8. 控制方式选择开关

实现控制器各控制功能的手动切换。

9. 开关位置指示灯

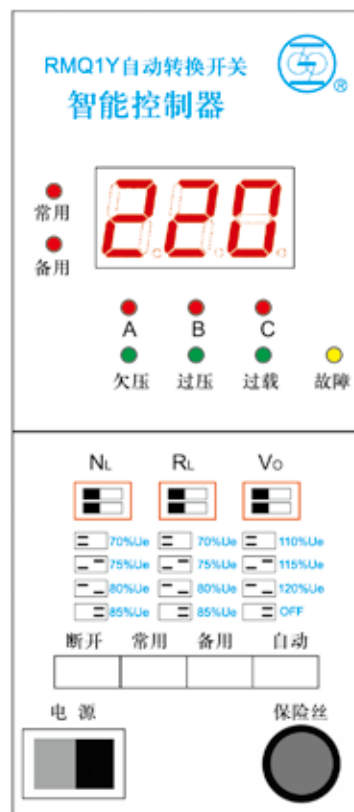
指示当前转换开关的工作状态。

注：上面的面板图为“F”型的带通讯功能面板图。如果用户在订购时未要求附加通讯功能，则面板上就无“通讯”、“RX”、“TX”这三个灯，对应的在控制方式选择开关上也无“通讯”这一功能。“S”型和“R”型面板图无“油机”指示灯。

RMQ1R-Y、RMQ1F-Y、



RMQ1S-Y



1. 电压表

显示各相运行电压值，正常状态时循环显示当前电源的三相电压值。

2. 电压显示指示灯

指示电压表显示值为A、B、C三相相电压的某一项。

3. 状态指示灯

保护类别及故障类别指示。

4. 二位置指拨开关

用于设定常用、备用电源的各项控制电压参数。

5. 控制电压设定指示值

用户可根据此指示值来设定各项控制电压参数。图中NL：常用电源欠电压设定值为70%Ue；NB：常用电源返回电压设定值为90%Ue；Vo：常用电源、备用电源过电压设定值为110%Ue；RL：备用电源欠电压设定值为70%Ue。

6. 保险丝

7. 智能控制器电源开关

8. 控制方式切换开关

实现控制器各控制功能的手动切换。

9. 开关位置指示灯

指示当前转换开关的工作状态。

RMQ1

RMQ3

RMQ6

RMQ5

RMU1

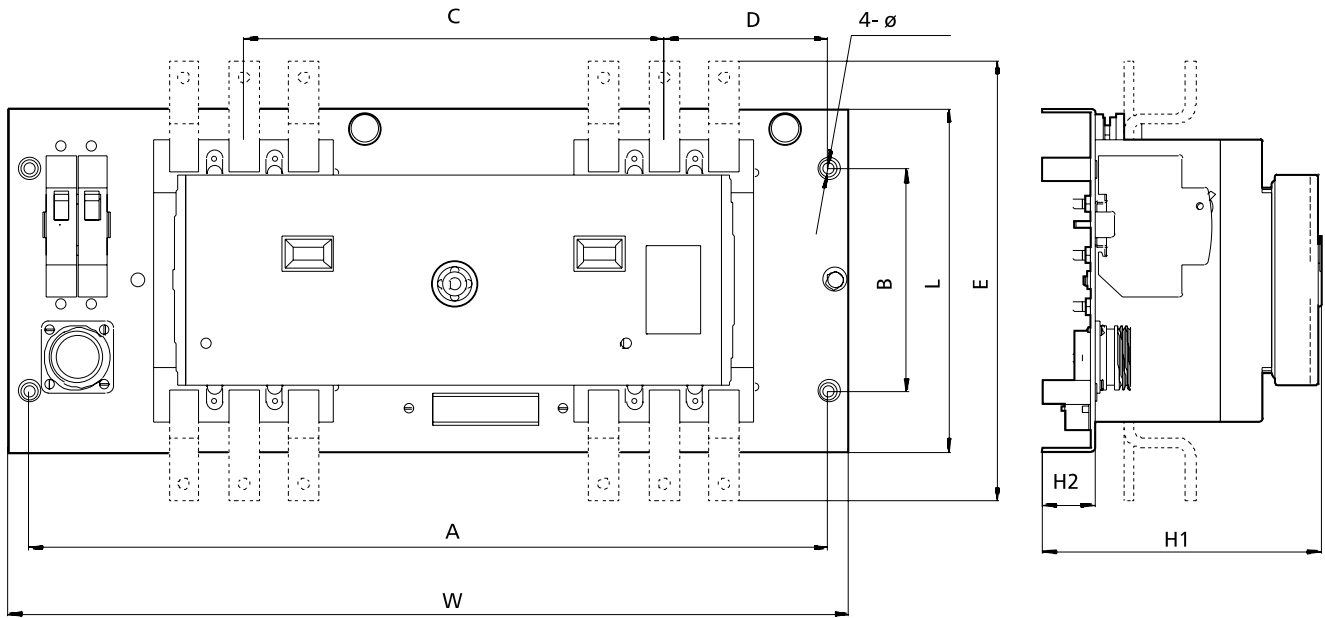
RMK/RMKC/T

RMS1

RMD2

P1700

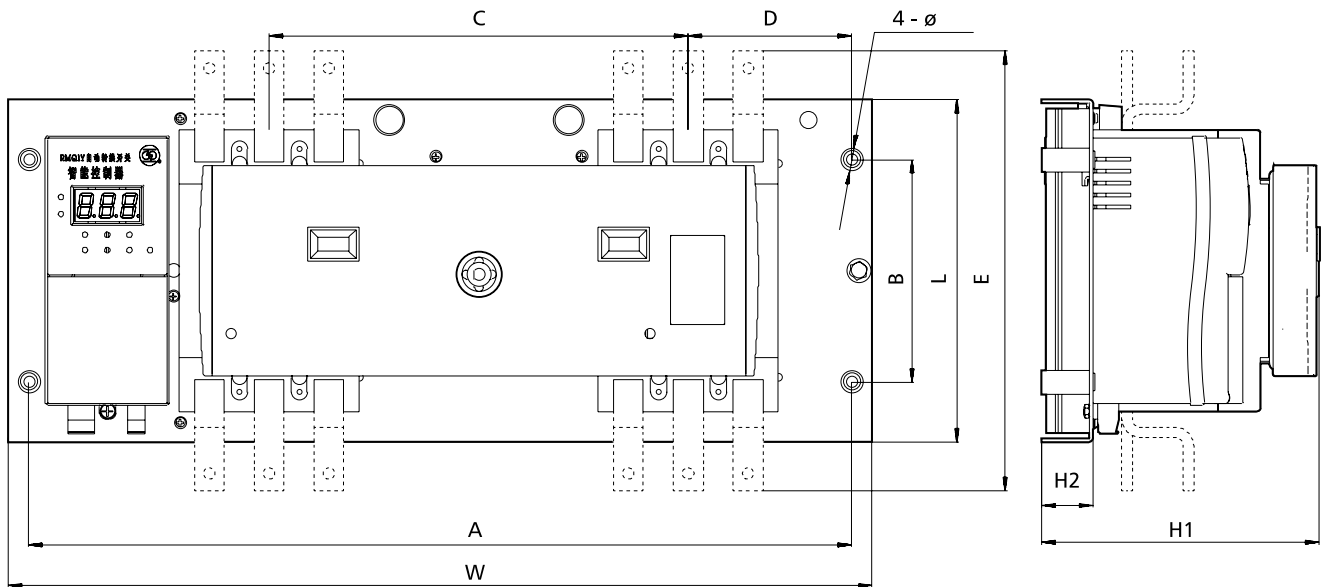
RMQ1 外形及安装尺寸



规格	W		L		H ₁	H ₂	A		B		4-ø	C	D	E	
	3极	4极	3极	4极			3极	4极	3极	4极				3极	4极
	RMQ1-63	368	450	179			214	143	27.5	348				430	100
RMQ1-100	450		214		143	27.5	430		110		6	200	95	/	
RMQ1-250	490		260		163	30	466		130		6	245	95.5	262*	
RMQ1-400	560	800	351	357	217	60.5	528	768	200	206	12	308/408	94/190	/	450
RMQ1-630	730	800	357		217	60.5	698	768	206		12	408	120/190	450	
RMQ1-800	730	/	357	/	217	60.5	698	/	206		12	408	120	450	

*注: RMQ1-250, In≥200A时配有接线用联结板; In<200A时无接线用联结板。

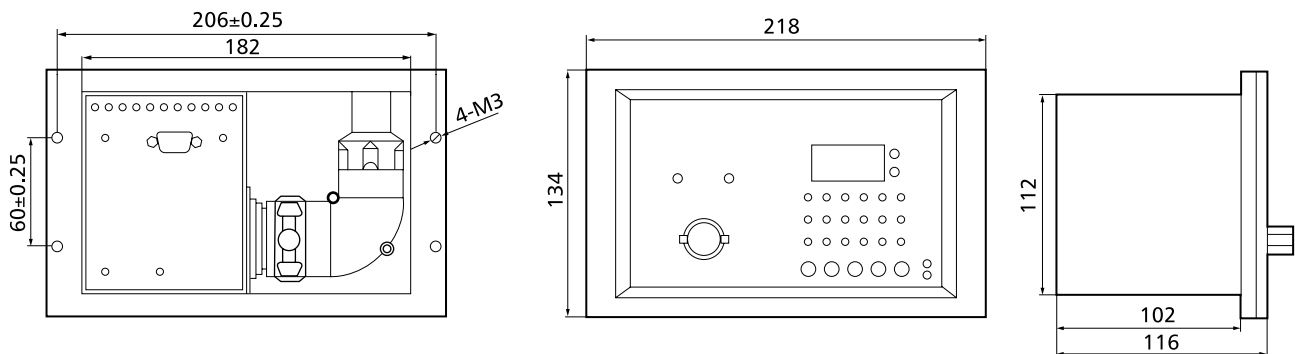
RMQ1Y外形及安装尺寸



规格 \ 尺寸	W		L		H ₁	H ₂	A		B		4-ø	C	D	E	
	3极	4极	3极	4极			3极	4极	3极	4极				3极	4极
	RMQ1-63	368	450	179			214	143	27.5	348				430	100
RMQ1-100	450		214		143	27.5	430		110		6	200	95	/	
RMQ1-250	505		260		163	30	481		130		6	245	95.5	262*	
RMQ1-400	590	800	351	357	217	60.5	558	768	200	206	12	308/408	94/190	/	450
RMQ1-630	730	800	357		217	60.5	698	768	206		12	408	120/190	450	
RMQ1-800	730	/	357	/	217	60.5	698	/	206		12	408	120	450	

*注: RMQ1-250, In≥200A时配有接线用联结板; In<200A时无接线用联结板。

RMQ1智能控制器外形及安装尺寸



型号	塑壳断路器型号	极数	极限短路 分断能力kA	断路器额定电流A
RMQ1-63H	RMM1-63H	3、4	50	10、12.5、16、20、25、 32、40、50、63
RMQ1-100H -100S	RMM1-100H -100S	3、4 3	50 35	16、20、32、40、50、63、 80、100
RMQ1-250H -250S	RMM1-250H -250S	3、4 3	50 35	100、125、160、180、 200、225、250
RMQ1-400H -400S	RMM1-400H -400S	3、4 3、4	65 50	250、315、350、400
RMQ1-630H -630S	RMM1-630H -630S	3、4 3、4	65 50	500、600、630
RMQ1-800H -800S	RMM1-800H -800S	3 3	65 50	700、800

订货须知

订货需写明型号、功能代号、极数、断路器壳架等级、极限短路分断能力及额定电流、控制器安装方式、数量。若需要通讯功能请写明

例：订一台自投自复3极 断路器极限分断能力为H型 额定电流为160A。控制器与本体分别安装的：

RMQ1R-250H/3 额定电流为160A 一台

例：订一台自投不自复4极 断路器极限分断能力为H型 额定电流为160A。控制器安装于本体的：

RMQ1S-250H/4Y 额定电流为160A 一台