

控制电器

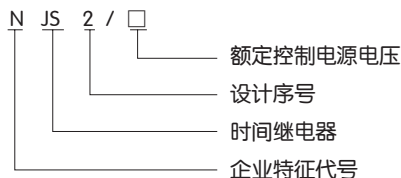
NJS2系列 时间继电器



1 适用范围

NJS2系列时间继电器适用于交流50Hz，额定控制电源电压至240V及直流控制电源电压至240V的控制电路中作延时元件，按预定的时间接通或分断电路。

2 型号及含义



注：本产品部分型号适用于宽范围工作电压，如工作电压在AC/DC100V~240V表示交直流100V至240V的电压范围内都可以正常工作。

3 主要参数及技术性能

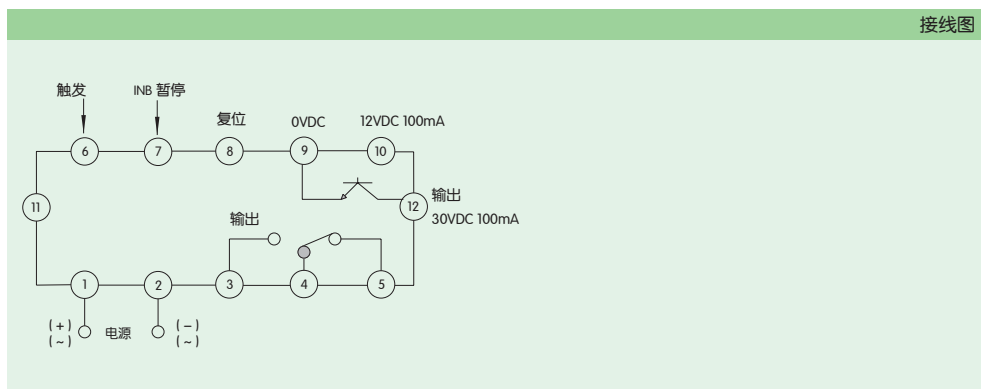
技术参数

工作方式	通电延时(OND、ONDI)、触发延时(OND2)、往复延时(FLK)、间隔延时(INT、INTI) 可选
触点数量	延时1转换
触点容量	Ue/Ie: AC-15 220V/0.75A; DC-13 220V/0.27A; Ith: 5A
固态输出	NPN固态延时1输出
固态输出容量	最大30VDC 最大100mA
工作电压	DC24V、AC/DC100V~240V 50Hz
电寿命	1×10^5
机械寿命	1×10^6
延时精度	电源ON开始计时: $\leq \pm 0.01\% \pm 50\text{ms}$ 信号ON开始计时: $\leq \pm 0.01\% \pm 30\text{ms}$
计时方式	加、减计时方式可选
触点输出时间	输出触点有自动复位功能，触点输出时间10、50、100、200、500、1000、2000、5000、Hlod可选。(单位: ms)
环境温度	$-5^{\circ}\text{C} \sim +40^{\circ}\text{C}$
安装方式	面板式

延时范围

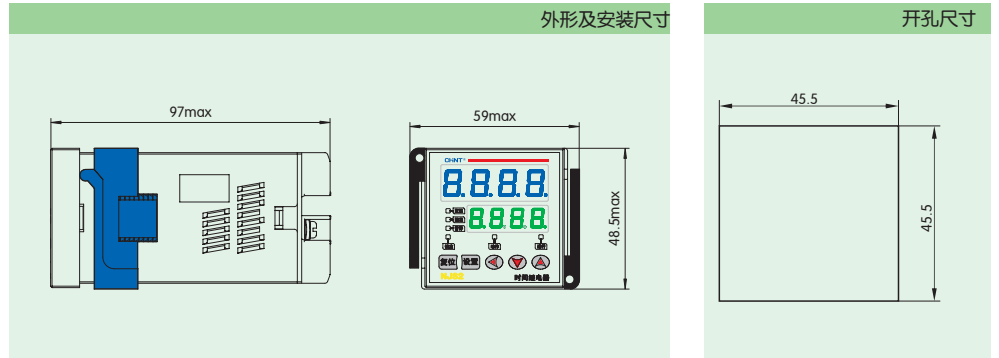
型号	
NJS2	单只产品中有99.99s/999.9s/9999s/99min59s/999.9min/9999min/99h59min/9999h可选

4 接线图

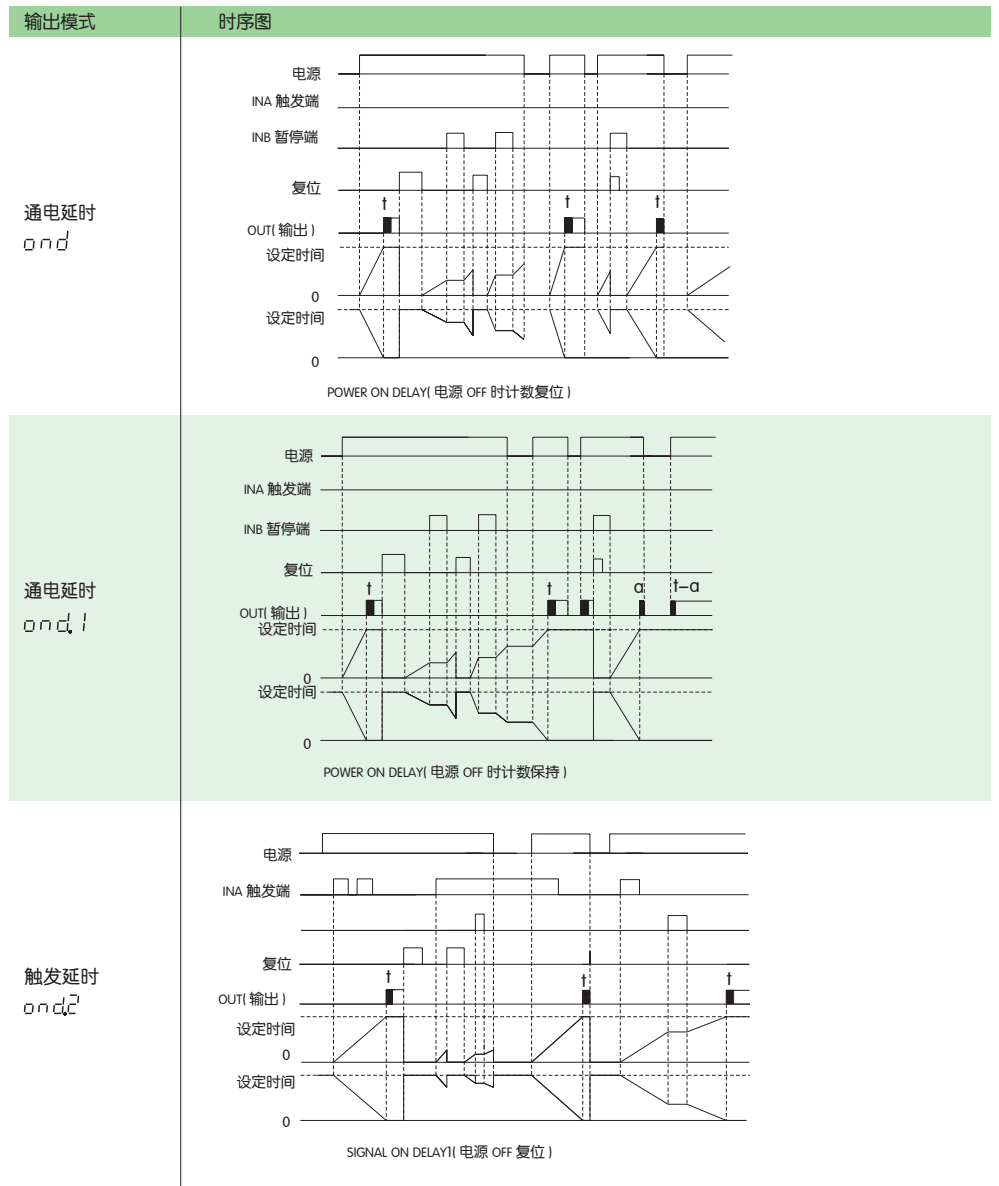


控制电器

5 外形及安装尺寸



6 时序图



输出模式	时序图
循环延时 FLIP	<p style="text-align: center;">FLICKER (电源 OFF 复位)</p>
间隔延时 INT	<p style="text-align: center;">INTERVAL1 (电源 OFF 复位)</p>
间隔延时 INT1	<p style="text-align: center;">SIGNAL OFF DELAY (电源 OFF 复位)</p>
注	<p style="text-align: center;">One-shot 输出 Hold 输出</p>

