

控制电器

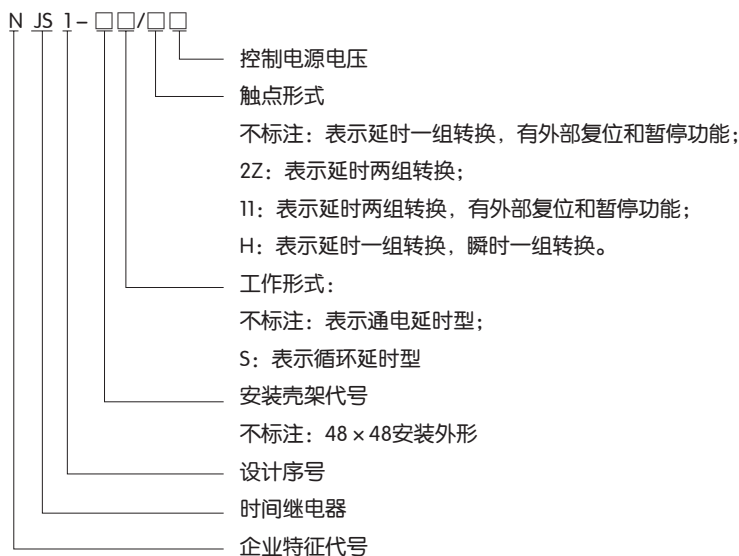
NJS1系列 时间继电器



1 适用范围

NJS1系列时间继电器适用于交流50Hz，额定电压380V及以下或直流240V及以下的控制电路中作延时元件，按预定的时间接通或分断电路。

2 型号及含义



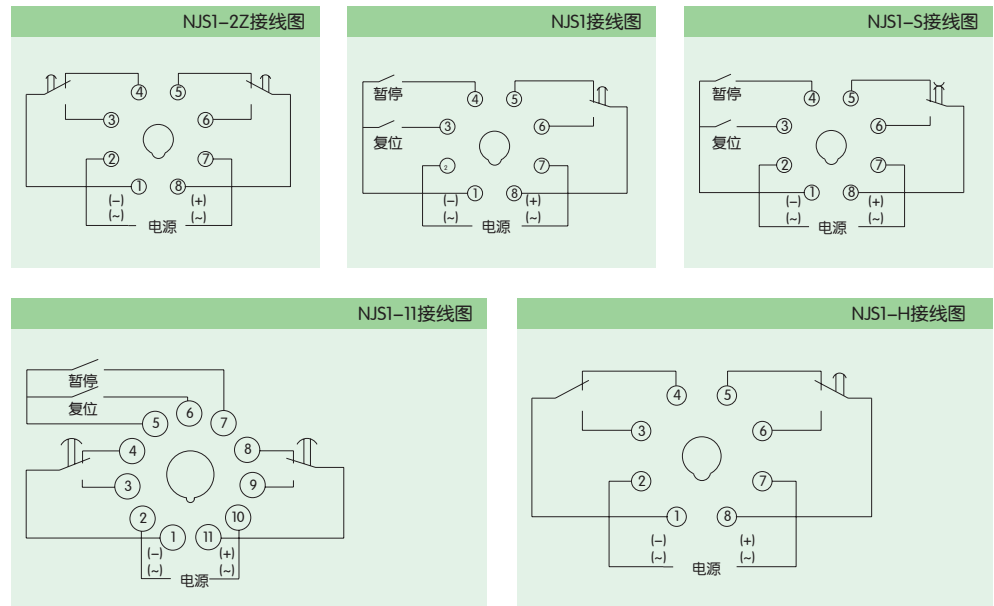
注：本产品部分型号适用于宽范围工作电压，如工作电压在AC/DC24V~48V表示交直流24V至48V的电压范围内都可以正常工作。

3 主要参数及技术性能

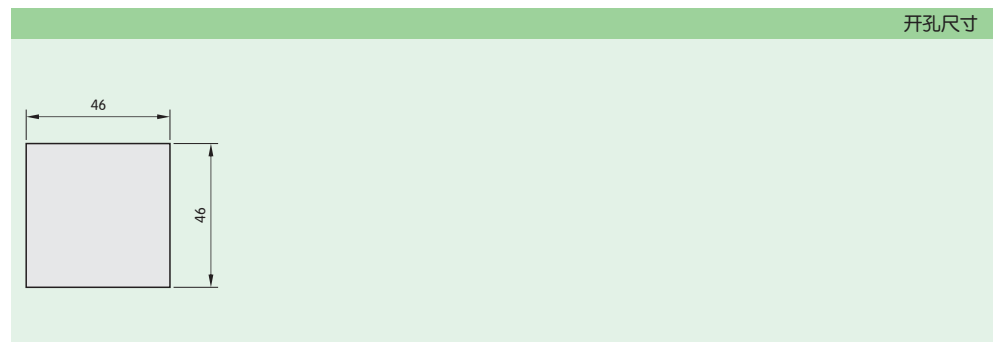
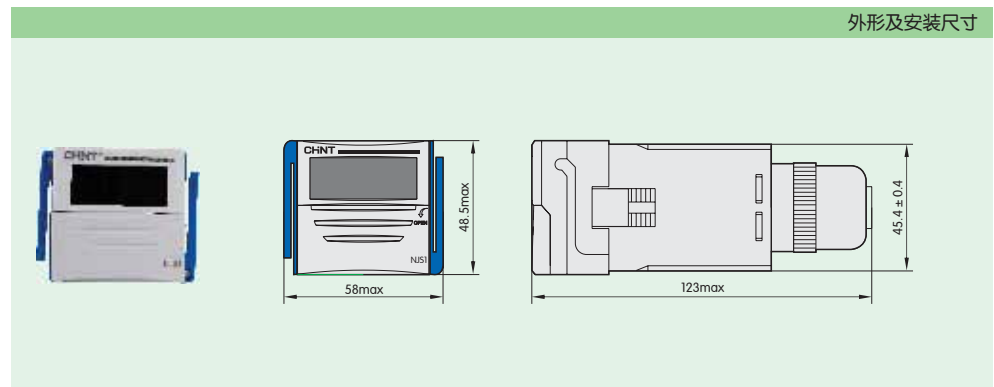
型号	NJS1	NJS1-2Z	NJS1-11	NJS1-H	NJS1-S						
工作方式	通电延时	通电延时	通电延时	通电延时	循环延时						
触点数量	延时1转换	延时2转换	延时2转换	延时1转换 瞬时1转换	延时1转换						
触点容量	Ue/Ie: AC-15 220V/0.75A, 380V/0.47A; DC-13 220V/0.27A; Ith: 5A										
通电延时型	时代代号	0.01s	0.1s	s	10s	$\frac{m}{s}$	0.1m	m	$\frac{h}{m}$	0.1h	h
延时范围	整定范围	0.01s~99.99s	0.1s~999.9s	1s~9999s	10s~99990s	1s~99min99s	0.1min~999.9min	1min~9999min	1min~99h99min	0.1h~999.9h	1h~9999h
循环延时型	时代代号	0.1s	1s	0.1min	1min	0.1h	1h				
延时范围	整定范围	0.1s~9.9s	1s~99s	0.1min~9.9min	1min~99min	0.1h~9.9h	1h~99h				
工作电压	AC/DC: 24V~48V, 100V~240V, AC220V, AC380V										
复位暂停功能	有	无	有	无	有						
电寿命	1×10^5										
机械寿命	1×10^6										
延时精度	$\leq 0.5\% \pm 50ms$										
环境温度	$-5^{\circ}C \sim +40^{\circ}C$										
功耗	$\leq 3VA$										
安装方式	面板式 装置式										
配用底座	面板式: CZS08S CZS11S CZS08G CZS11G 装置式: CZS08C CZF11A										

控制电器

4 接线图



5 外形及安装尺寸



B