



ISMG 系列通用伺服电动机

用户手册 Ver0.0

苏州默纳克控制技术有限公司

前 言

感谢您使用默纳克公司 ISMG 系列通用交流伺服电机。该系列交流伺服电机是一种快速响应、精确定位的交流伺服电机。该产品需要配合伺服驱动器一起组成一套驱动系统，可用于各种需要精确定位、精密控制的场合。

在使用该系列电机之前，请您仔细阅读本使用说明书各项内容，以保证该电机的正确安装、连接、使用和维护。

注意事项

- ◆ 本使用说明书中的图例仅为了说明，可能会与您订购的产品有所不同。
- ◆ 由于产品升级或规格变更，以及为了提高说明书的便利性和准确性，本说明书的内容会及时进行变更。
- ◆ 由于损坏或遗失而需要订购使用说明书时，请与本公司各区域代理商联系，或直接与本公司客户服务中心联系。
- ◆ 如果您使用中仍有一些使用问题不明，请与本公司客户服务中心联系。
- ◆ 客服电话：400-777-1260

1 安全及注意事项

- a) 使用前用 500V 兆欧表检查电机 U、V、W 对电机外壳的绝缘电阻，应该不低于 $5M\Omega$ 。
- b) 使用时应有良好的接地。
- c) 电机转动时请不要用手触摸电机的轴伸。
- d) 不要撞击电机，以免造成反馈元器件损坏。
- e) 装机前电机须空载与伺服驱动器联调正常。

2 型号命名规则

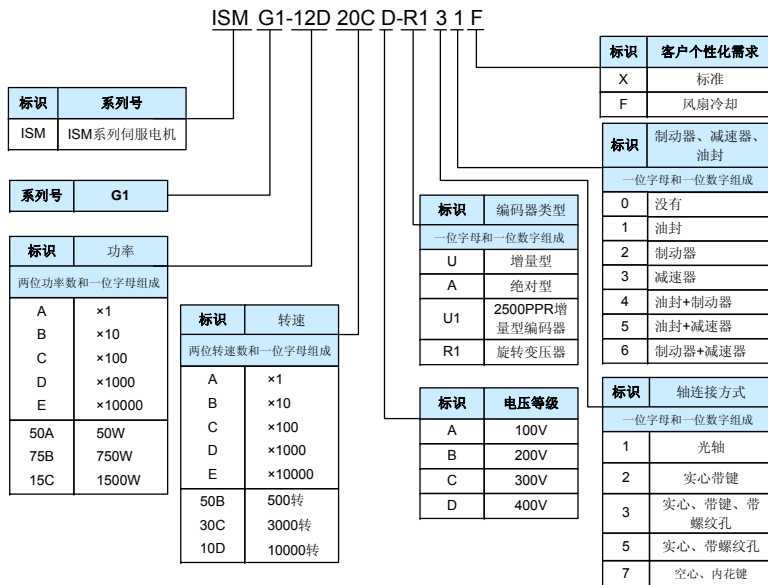


图 2-1 命名规则

3 主要性能指标

3.1 产品使用环境

海拔高度：1000 米以下

环境温度：0℃~40℃

相对湿度：20%-80%(不得结露)

IP 等级：全封闭自冷却 IP65、风冷 IP54（轴贯通部分除外）

电机需要安装在通风良好、且不能够太阳直晒的室内环境。

3.2 伺服电机性能

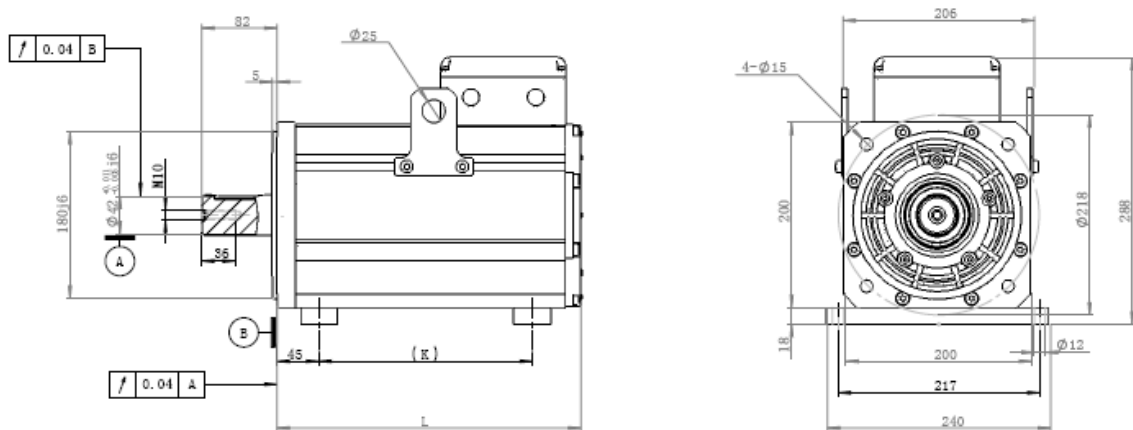
表 3-1 伺服电机性能参数（自然冷却）

型号	额定 转矩 (Nm)	转速 (rpm)	反电 势(V)	额定 电压 (V)	额定 电流 (A)	额定功 率 (kW)	转矩常数 (Nm/Arms)	反电势 常数 (V/rpm)	最大 转矩 (Nm)	最大 转速 (rpm)	转子惯量 (kgm ² 10 ⁻³)	极 数
ISMG1-37C10CD-R131X ISMG1-37C10CD-R171X	35	1000	305	328	8	3.7	4.85	0.305	152	1350	7.5	8
ISMG1-55C15CD-R131X ISMG1-55C15CD-R171X		1500	305	325	11	5.5	3.24	0.203	152	2000	7.5	8
ISMG1-62C17CD-R131X ISMG1-62C17CD-R171X		1700	296	318	13	6.2	2.68	0.174	152	2210	7.5	8
ISMG1-75C20CD-R131X ISMG1-75C20CD-R171X		2000	291	313	15	7.5	2.387	0.1455	152	2500	7.5	8
ISMG1-50C10CD-R131X ISMG1-50C10CD-R171X	48	1000	310	327	10	5	5.02	0.31	250	1350	9	8
ISMG1-75C15CD-R131X ISMG1-75C15CD-R171X		1500	291	312	16	7.5	3.01	0.194	250	2000	9	8
ISMG1-85C17CD-R131X ISMG1-85C17CD-R171X		1700	296	315	18	8.5	2.753	0.174	250	2210	9	8
ISMG1-11D20CD-R131X ISMG1-11D20CD-R171X		2000	310	325	20	11	2.554	0.155	250	2500	9	8
ISMG1-75C10CD-R131X ISMG1-75C10CD-R171X	70	1000	291	310	15	7.5	4.73	0.291	358	1350	12	8
ISMG1-11D15CD-R131X ISMG1-11D15CD-R171X		1500	305	325	21	11	3.306	0.203	358	2000	12	8
ISMG1-12D17CD-R131X ISMG1-12D17CD-R171X		1700	296	316	26	12	2.755	0.1741	358	2210	12	8
ISMG1-15D20CD-R131X ISMG1-15D20CD-R171X		2000	291	308	28	15	2.531	0.1455	358	2500	12	8
ISMG1-92C10CD-R131X ISMG1-92C10CD-R171X	89	1000	310	329	18	9.2	4.95	0.31	485	1350	15	8
ISMG1-13D15CD-R131X ISMG1-13D15CD-R171X		1500	291	309	28	13	3.2	0.194	585	2000	15	8
ISMG1-18D20CD-R131X ISMG1-18D20CD-R171X		2000	310	323	35	18.5	2.58	0.155	585	2500	15	8

表 3-2 伺服电机性能参数（强制风冷）

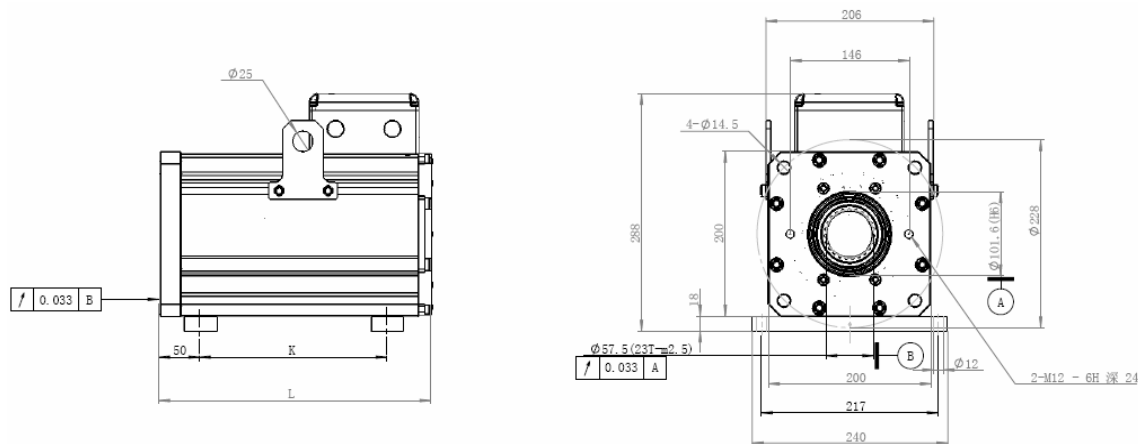
型号	额定 转矩 (Nm)	转速 (rpm)	反电 势 (V)	额定 电压 (V)	额定 电流 (A)	额定 功率 (kW)	转矩常数 (Nm/Arms)	反电势 常数 (V/rpm)	最大 转矩 (Nm)	最大 转速 (rpm)	转子惯量 (kgm ² ·10 ⁻³)	极 数
ISMG1-63C10CD-R131F ISMG1-63C10CD-R171F	60	1000	305	345	13	6.3	4.85	0.305	152	1350	7.5	8
ISMG1-95C15CD-R131F ISMG1-95C15CD-R171F		1500	305	340	19	9.5	3.24	0.203	152	2000	7.5	8
ISMG1-11D17CD-R131F ISMG1-11D17CD-R171F		1700	296	333	23	11	2.68	0.174	152	2210	7.5	8
ISMG1-12D20CD-R131F ISMG1-12D20CD-R171F		2000	291	328	26	12.6	2.387	0.1455	152	2500	7.5	8
ISMG1-95C10CD-R131F ISMG1-95C10CD-R171F	90	1000	310	355	18	9.5	5.02	0.31	250	1350	9	8
ISMG1-14D15CD-R131F ISMG1-14D15CD-R171F		1500	291	342	30	14.1	3.01	0.194	250	2000	9	8
ISMG1-16D17CD-R131F ISMG1-16D17CD-R171F		1700	296	340	34	16	2.753	0.174	250	2210	9	8
ISMG1-18D20CD-R131F ISMG1-18D20CD-R171F		2000	310	350	36	18.8	2.554	0.155	250	2500	9	8
ISMG1-14D10CD-R131F ISMG1-14D10CD-R171F	135	1000	291	345	29	14.1	4.73	0.291	358	1350	12	8
ISMG1-22D15CD-R131F ISMG1-22D15CD-R171F		1500	305	355	41	22	3.306	0.203	358	2000	12	8
ISMG1-24D17CD-R131F ISMG1-24D17CD-R171F		1700	296	343	50	24	2.755	0.1741	358	2210	12	8
ISMG1-28D20CD-R131F ISMG1-28D20CD-R171F		2000	291	332	54	28.3	2.531	0.1455	358	2500	12	8
ISMG1-20D10CD-R131F ISMG1-20D10CD-R171F	195	1000	310	350	40	20.5	4.95	0.31	485	1350	15	8
ISMG1-30D15CD-R131F ISMG1-30D15CD-R171F		1500	291	348	61	30.6	3.2	0.194	585	2000	15	8
ISMG1-41D20CD-R131F ISMG1-41D20CD-R171F		2000	310	358	76	41	2.58	0.155	585	2500	15	8

4 外形及安装尺寸



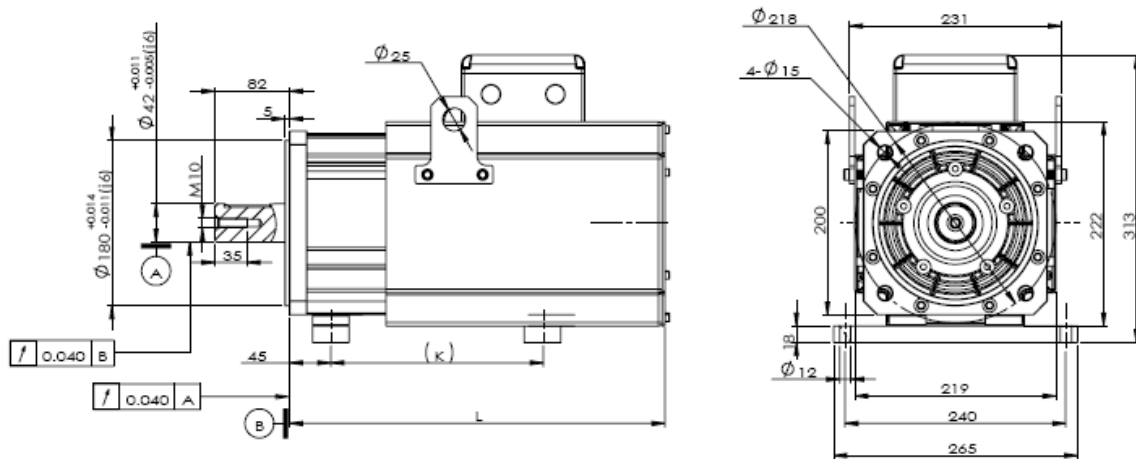
项目 \ 型号	ISMG1-37C10CD-R131X ISMG1-55C15CD-R131X ISMG1-62C17CD-R131X ISMG1-75C20CD-R131X	ISMG1-50C10CD-R131X ISMG1-75C15CD-R131X ISMG1-85C17CD-R131X ISMG1-11D20CD-R131X	ISMG1-75C10CD-R131X ISMG1-11D15CD-R131X ISMG1-12D17CD-R131X ISMG1-15D20CD-R131X	ISMG1-92C10CD-R131X ISMG1-13D15CD-R131X ISMG1-18D20CD-R131X
L	295	330	406	485
K	190	230	305	380

图 4-1 伺服电机外形及安装尺寸图（实心轴、自然冷却）



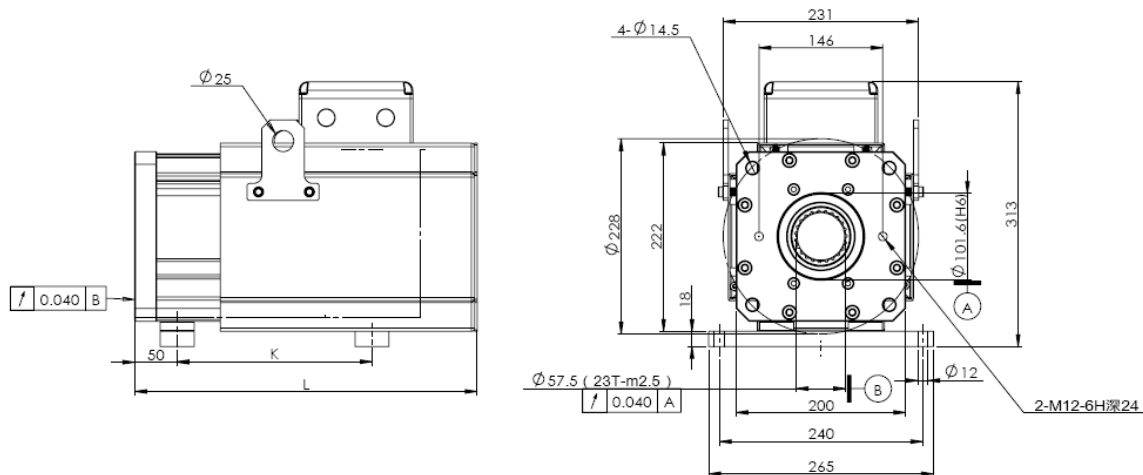
项目 \ 型号	ISMG1-37C10CD-R171X ISMG1-55C15CD-R171X ISMG1-62C17CD-R171X ISMG1-75C20CD-R171X	ISMG1-50C10CD-R171X ISMG1-75C15CD-R171X ISMG1-85C17CD-R171X ISMG1-11D20CD-R171X	ISMG1-75C10CD-R171X ISMG1-11D15CD-R171X ISMG1-12D17CD-R171X ISMG1-15D20CD-R171X	ISMG1-92C10CD-R171X ISMG1-13D15CD-R171X ISMG1-18D20CD-R171X
L	299	334	410	489
K	190	230	305	380

图 4-2 伺服电机外形及安装尺寸图（空心轴、自然冷却）



项目 \ 型号	ISMG1-63C10CD-R131F ISMG1-95C15CD-R131F ISMG1-11D17CD-R131F ISMG1-12D20CD-R131F	ISMG1-95C10CD-R131F ISMG1-14D15CD-R131F ISMG1-16D17CD-R131F ISMG1-18D20CD-R131F	ISMG1-14D10CD-R131F ISMG1-22D15CD-R131F ISMG1-24D17CD-R131F ISMG1-28D20CD-R131F	ISMG1-20D10CD-R131F ISMG1-30D15CD-R131F ISMG1-41D20CD-R131F
L	360	395	471	550
K	190	230	305	380

图 4-3 伺服电机外形及安装尺寸图 (实心轴、强制风冷)



项目 \ 型号	ISMG1-63C10CD-R171F ISMG1-95C15CD-R171F ISMG1-11D17CD-R171F ISMG1-12D20CD-R171F	ISMG1-95C10CD-R171F ISMG1-14D15CD-R171F ISMG1-16D17CD-R171F ISMG1-18D20CD-R171F	ISMG1-14D10CD-R171F ISMG1-22D15CD-R171F ISMG1-24D17CD-R171F ISMG1-28D20CD-R171F	ISMG1-20D10CD-R171F ISMG1-30D15CD-R171F ISMG1-41D20CD-R171F
L	369	404	480	559
K	190	230	305	380

图 4-4 伺服电机外形及安装尺寸图 (空心轴、强制风冷)

5 使用说明

5.1 接线

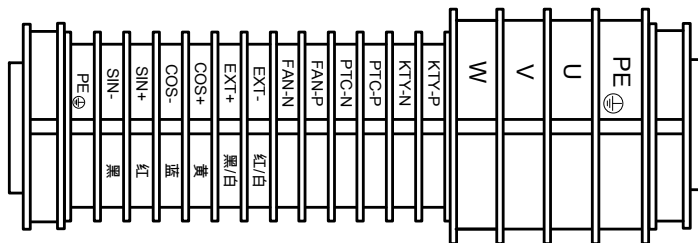


图 5-1 接线说明

丹纳赫旋转变压器线色	红/白	黑/白	红	黑	黄	蓝	—	—
信号定义	EXC-	EXC+	SIN+	SIN-	COS+	COS-	PTC+	PTC-
对应“MD38PG4”PG 卡	1	2	3	4	5	9	6	7

5.2 选配件

- a) 花键转接套。(空心轴电机安装不同轴伸负载机构时选配)
- b) 基座式安装支撑底板。(需要采用基座式安装时选配)
- c) 端盖转接法兰。(空心轴电机安装不同止口负载机构时选配)

5.3 到货检查

收到您订购的产品后，开箱检查以下内容，如有不符请您与订购的代理商或本公司联系。

- a) 请核对产品的铭牌，确认是否是您订购的产品。
- b) 检查电机外观有无在运输中损坏。
- c) 除产品本身以及使用说明书外，确认您所订购的附件是否完整。

5.4 搬运和储存

该产品为精密制造产品，搬运以及使用中周转一定要轻拿轻放、防止碰撞，禁止敲击电机或用手提拉电机和光电编码器的引出线，以免造成产品损坏。

产品应存放在环境温度温度为-15℃~40℃，相对湿度不大于 85%，清洁、通风良好的环境中，该环境的空气中不能够含有腐蚀性气体。

5.5 安装使用前检查

- a) 电机绝缘电阻：
用 500V 兆欧表检查电机 U、V、W 对电机外壳的绝缘电阻，应该不低于 5MΩ。
- b) 转动检查：
用手转动电机的轴伸，电机应转动灵活，无停止、阻尼、异常噪声、以及摩擦声音，如异常请不要通电运转。

5.6 使用与维护

- a) 使用前请仔细阅读使用说明书，不能在使用说明书保障的范围之外使用本产品。
- b) 电机在运转中应没有焦味、非正常异音和过热。
- c) 电机停止运转一段时间再度使用时，应检查绝缘和重新试车。
- d) 使用时应有良好的接地。

5.7 质保说明

该产品的质量保证期是制造厂对产品在日常储存和使用时的质量保证承诺，质量保证期为从出厂之日算起 **24** 个月，包括运输期、储存期和使用期。出厂日期依电机条形码标识日期，条形码位于电机接线盒内。

苏州默纳克控制技术有限公司

Suzhou MONARCH Control Technology Co.,Ltd.

地址：中国江苏省苏州工业园区通园路 25 号

电话 (Tel): +86-512-62856728

传真 (Fax): +86-512-62856720

客服中心电话: 400-777-1260

<http://www.szmctc.com>